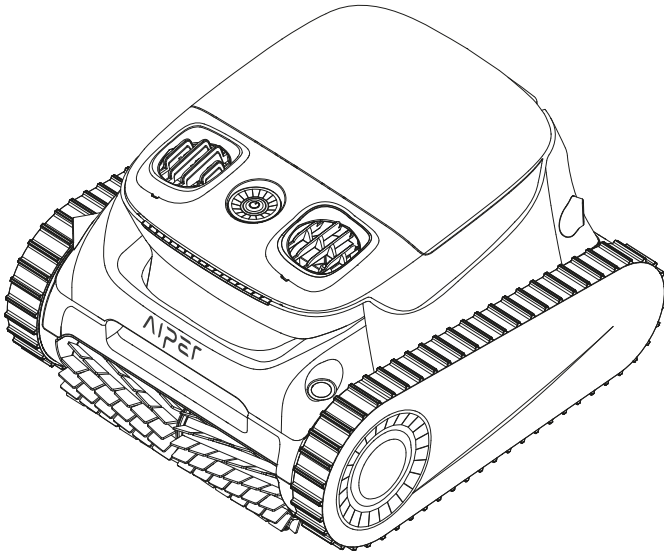




Aiper Scuba S1 PRO Poolrobot

bring vacation home



Käyttöohjeet FI: 2-21

Kiitos, että valitsit Aiper-tuotteen.

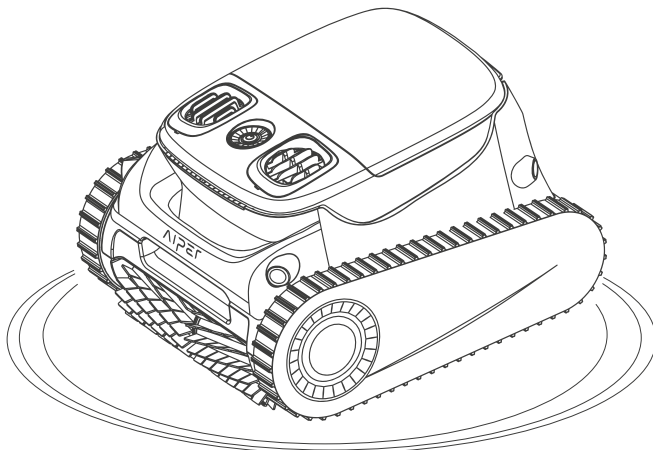
Olet nyt yksi miljoonista Aiperin valinneista ihmisistä, jotka luottavat sen tehokkaaseen puhdistuskykyyn ja saavat rauhassa nauttia täysin puhtaasta uima-altaasta.

Tutustu käyttöoppaaseen ennen laitteen käyttöä, jotta se toimisi optimaalisesti monia vuosia auttaen pitämään uima-altaasi puhtaana.

Jos sinulla on kysyttävää, siirry kotisivuillemme osoitteeseen www.witt.fi/yhteystiedot ja ota yhteyttä asiakaspalvelutimiimme, joka tarjoaa lisätietoja ja auttaa aina mielellään.

Asiakaspalvelu:

<https://service.witt.dk/service/fi/default.aspx>



SISÄLLYSLUETTELO

TÄRKEITÄ TURVATOIMIA	4
LAITTEEN OSAT	5
TEKNISET TIEDOT	6
LATAUS	7
AIPER-ALLASROBOTIN KÄYTTÖ	8
PURKU JA PUHDISTUS	13
SOVELLUKSEN KÄYTTÖOHJEET.....	15
KUNNOSSAPITO	16
SÄILYTYS	18
LED-MERKKIVALO	18
OSALUETTELO	19
VAATIMUSTENMUKAISUUSVAKUUTUS.....	20
REKLAMAATIO-OIKEUS JA HUOLTO.....	21

TÄRKEITÄ TURVALLISUUSOHJEITA:

Tutustu tähän käyttöoppaaseen huolellisesti ja käytä laitetta ohjeiden mukaisesti.

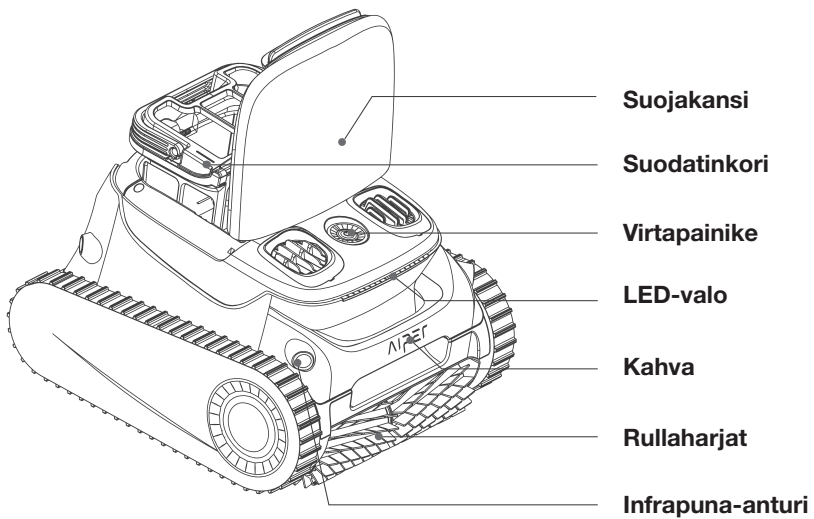
Aiper ei vastaa virheellisestä käytöstä aiheutuvista vahingoista tai vammoista.

Alla olevien suositusten lukeminen ja ymmärtäminen on tärkeää, jotta voidaan varmistaa käyttäjän turvallisuus ja laitteen suorituskyky.

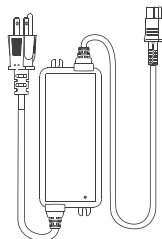
1. Älä käytä laitetta altaassa, jossa on ihmisiä tai eläimiä.
2. Varmista, että laite on sammutettu ennen sen huoltoa, puhdistusta ja säilytystä.
3. Älä anna lasten istua laitteen päällä tai leikkiä sillä.
4. Käytä vain alkuperäistä ja hyväksyttyä virtalähdettä.
5. Sovittimen johdon saa vaihtaa vain pätevä sähköasentaja.
6. Suosittelemme kytkemään laturin ylijännitesuojaan latauksen ajaksi.
7. Varmista ennen laitteen lataamista, että latausliitäntä on täysin kuiva.
8. Säilytä laitetta viileässä ja hyvin tuuletetussa tilassa latauksen aikana.
Älä peitä laitetta latauksen aikana, sillä se voi johtaa ylikuumenemiseen tai laitteiston toimintahäiriöön.
9. Älä käytä laitetta, kun se ei ole veteen upotettuna, sillä se voi johtaa laitteen toimintahäiriöön tai ylikuumenemiseen.
10. Vain sertifioitu asiantuntija saa purkaa sinetöidyn moottoriyksikön. 11. Älä käytä laitetta altaan suodatuksen aikana.
12. Jos tiiviste puhkeaa, rasvaa voi vuotaa hiukan altaaseen. Jos epäilet vuotoa, lopeta laitteen käyttö välittömästi.
13. Älä säilytä tai käytä laitetta runsaasti lämpöä tuottavan kohteen lähellä.
14. Älä puhkaise tai lyö laitteen runkoa tai suojakantta, sillä se voi aiheuttaa peruuttamatonta vahinkoa. Älä koskaan heitä laitetta.
15. Kun laite lasketaan veteen, sen etuosan on osoitettava ylöspäin. Laitetta ei saa kääntää ylösalaisin tai heittää suoraan uima-altaaseen.
16. Älä käytä allasrobotia yhtä aikaa altaan suodatuksen kanssa.

Lue tämä käyttöopas huolellisesti ennen laitteen käyttöönottoa.

LAITTEEN OSAT



Koukku



Laturi

TEKNISET TIEDOT

Altaan koko:	200 m ²
Laturi, syöttö:	100–240 V, 60/50 Hz, maks. 2,5 A
Laturi, anto:	29,4 V/3 A
Latausaika:	4 tuntia
Akun kesto:	Jopa 180 min
IP-luokitus:	IPX8 vesitiivis
Maksimisyvyys:	3 m
Imuteho:	379 l/min
Akkupaketti:	7 800 mAh (196,56 Wh)
Akkupaketin jännite:	25,2 V
Bluetoothin taajuusalue:	2402–2480 MHz, maks. EIRP: 6,92 dBm
2,4 GHz:n wifin taajuusalue:	2412–2472 MHz, maks. EIRP: 18,81 dBm

TOIMI VAROEN:

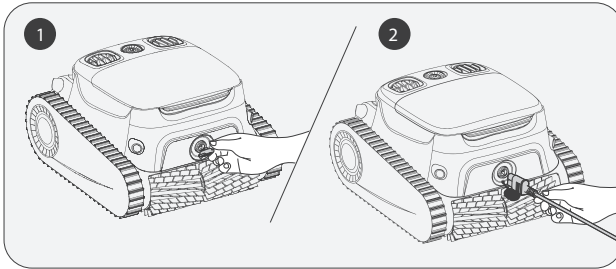
Parhaan suorituskyvyn takaamiseksi Aiper suosittelee käyttämään laitetta seuraavissa vesiolosuhteissa, sillä käyttö muunlaisissa olosuhteissa voi vahingoittaa laitetta, eikä takuu kata tällöin syntyneitä vaurioita.

Lämpötila:	10–35 °C
pH-arvo:	7,0–7,4
Klooripitoisuus:	4 ppm
Suolapitoisuus:	5 000 ppm

LATAUS

TOIMI VAROEN: Älä lataa laitetta suorassa auringonvalossa.

- a. Lataa laite täysin ennen sen käyttöä altaan puhdistukseen.
- b. Irrota latausliitännän suojus ennen latausta ja tarkista, onko liitännään jäänyt vettä. Jos liitännässä on vettä, kuivaa se huolellisesti ennen latausta.
- c. Kytke latausjohto laitteen latausliitännään ja kytke sen jälkeen laturi pistorasiaan. Laitteen LED-merkkivalo alkaa vilkkua latauksen merkiksi. LED-merkkivalo palaa jatkuvasti, kun laite on ladattu täyteen.

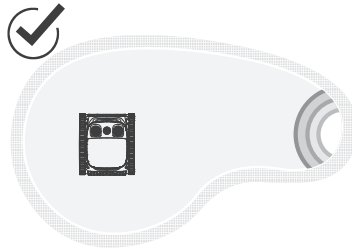
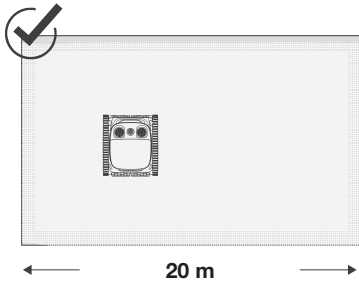


HUOM.: Puhdista ja kuivaa latausliitäntä ennen laitteen kytkemistä pistorasiaan. Varo, ettei latausliitäntään pääse vettä!

AIPER-ALLASROBOTIN KÄYTTÖ

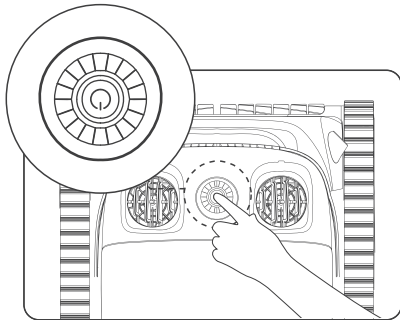
Ensimmäinen käyttökerta:

- a. Laite on tarkoitettu tasapohjaisten, -seinäisten ja -linjaisten, korkeintaan 200 m²:n kokoisten uima-altaiden puhdistukseen.



LAITTEEN KÄYTTÖ

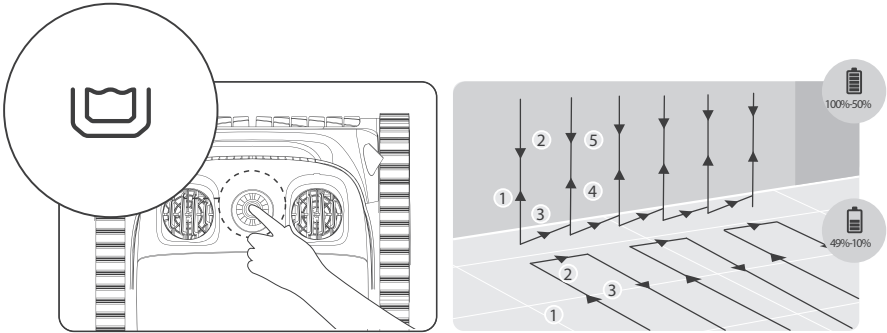
- a. Laite käynnistetään ja sammutetaan painamalla virtapainiketta ja pitämällä se painettuna 2 sekunnin ajan.



b. Automaattitila on laitteen perusasetuksena, kun se käynnistetään. Painiketta painamalla voidaan vaihtaa seuraavien asetusten välillä: **Auto** (automaattinen), **Pool Floor** (altaan pohja), **Water Line** (vesiraja) ja **Eco** (säästötila).

Automaattitila:

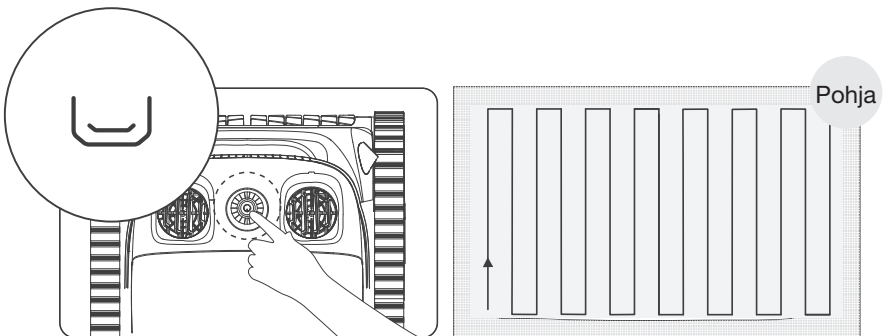
1) Laite puhdistaa altaan pohjan ja seinät. Kun akun varaus on matala (LED-merkkivalo palaa jatkuvasti punaisena), laite siirtyy automaattisesti altaan reunaan, minkä jälkeen se voidaan ladata.



AUTOMAATTITILA: Altaan puhdistus

Pool Floor -tila:

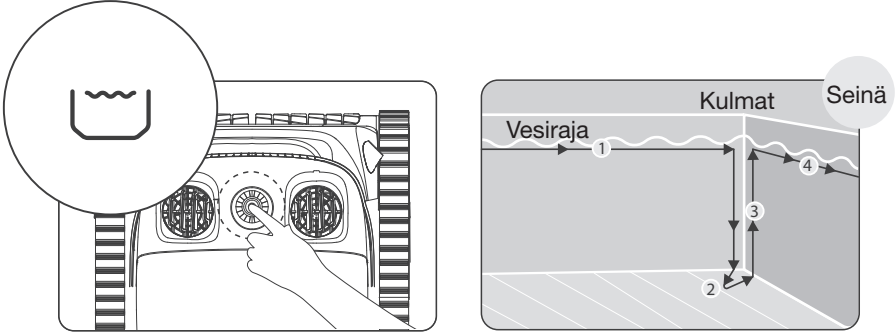
2) Laite puhdistaa altaan pohjan kulkien S:n muotoista reittiä, mutta ei kulje ylöspäin eikä puhdistaa seinää. Kun akun varaus on matala, laite siirtyy automaattisesti seinän viereen, minkä jälkeen se voidaan ladata.



Floor-tila: altaan pohjan puhdistus

Water Line -tila:

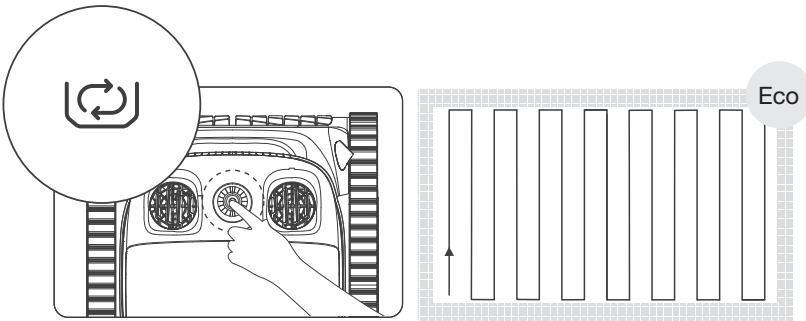
- 3) Laite liikkuu vaakasuoraan puhdistaan altaan vesirajaa pitkin. Kun laite törmää kulmaan tai esteisiin altaan reunoilla, se laskeutuu vesirajan alapuolelle, vaihtaa seinää tai kiertää esteet muulla tavoin, minkä jälkeen se jatkaa puhdistusta.



Water Line -tila

Eco-tila

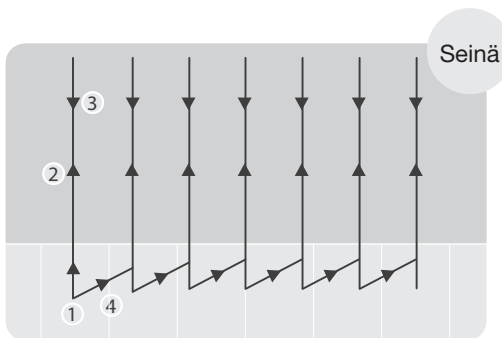
- 4) Laite puhdistaa altaan pohjaa 45 minuutin ajan joka 48. tunti, kun sen akku on ladattu täyteen.



Eco-tila

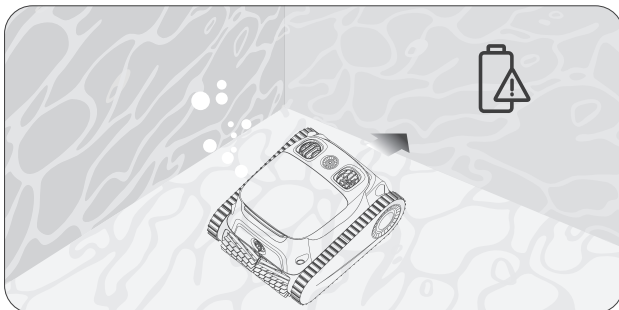
Wall-tila:

- 3) Asetus voidaan valita vain sovelluksessa: Laite puhdistaa altaan seinät kulkien N:n muotoista reittiä, mutta ei puhdistaa altaan pohjaa. Kun akun varaus on matala, laite siirtyy automaattisesti seinän viereen, minkä jälkeen se voidaan ladata.

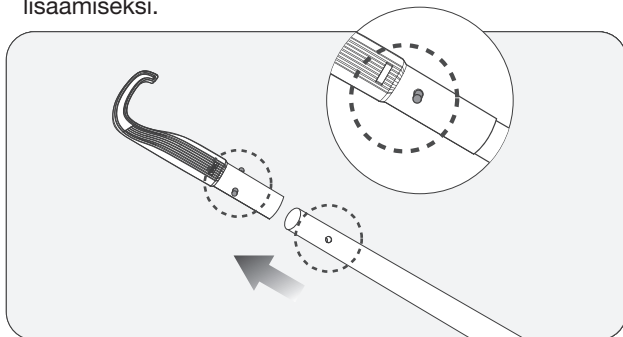


Wall-tila:

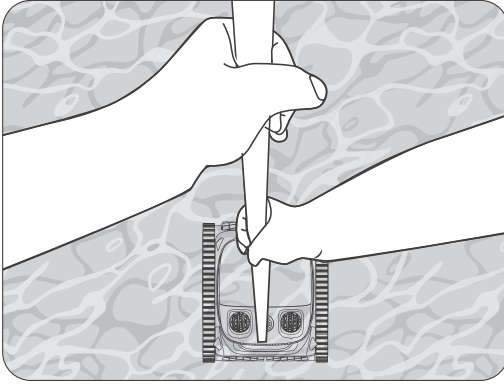
- c. Kun puhdistustila on valittu, vesipumppu käynnistyy lyhyeksi aikaa joka 10. sekunti tarkistaakseen, onko laite veden alla. Jos laite tunnistaa kolme kertaa, ettei se ole vedessä, se sammuu automaattisesti. Laite aloittaa puhdistuksen 10 sekunnin sisällä, kun se on saavuttanut altaan pohjan.
- d. Kun akun varaus on matala, laite siirtyy automaattisesti seinän viereen, minkä jälkeen se voidaan ladata.



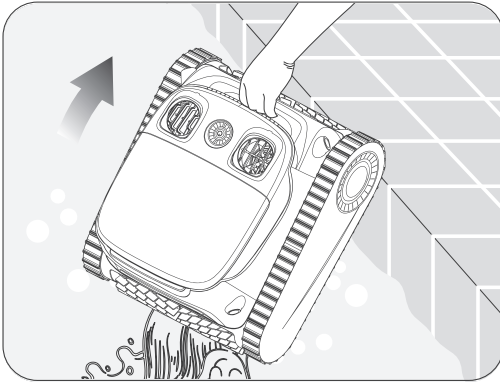
- e. Nosta laite altaasta koukulla, niin sinun ei tarvitse kastella itseäsi. Koukku voidaan kiinnittää minkä tahansa allastyökalun varteen (ei sisälly pakkaukseen) ulottuvuuden lisäämiseksi.



f. Kiinnitä koukku laitteen kahvaan ja nosta laite vedestä.

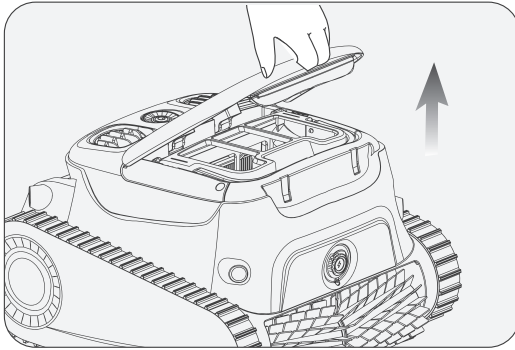


g. Pidä kiinni kahvasta ja anna lopun veden valua ulos laitteesta.

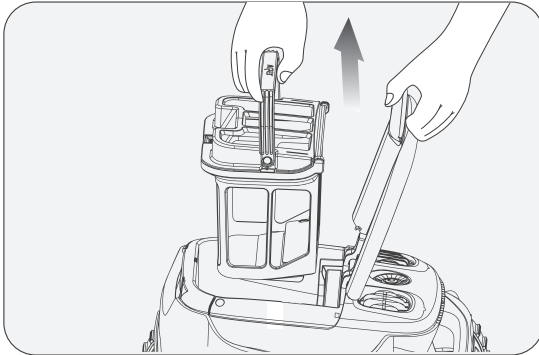


LAITTEEN PURKU JA PUHDISTUS

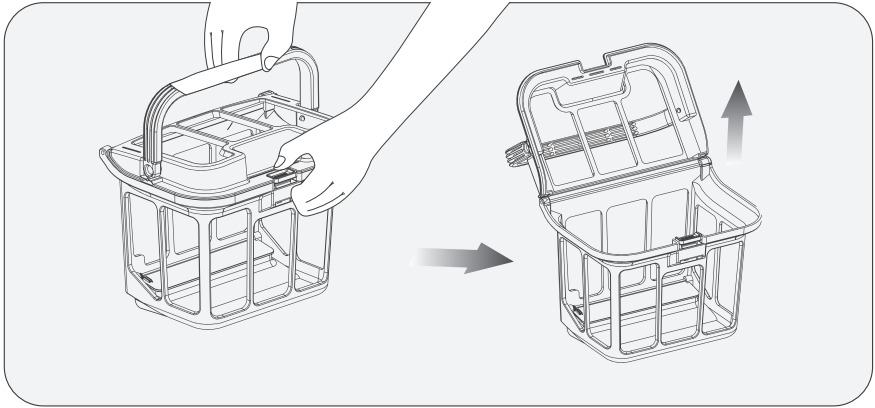
a. Aseta laite tukevalle alustalle ja avaa suojakansi.



b. Irrota suodatinkori nostamalla kahvasta.

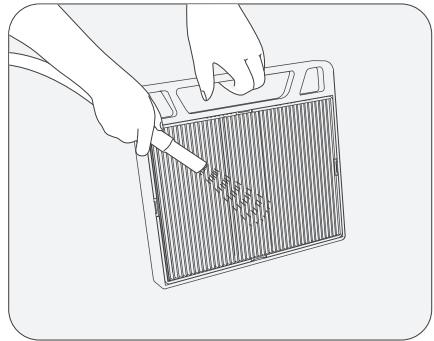
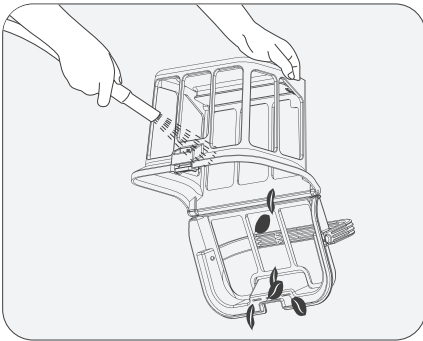


c. Paina suodatinkorin yläosassa olevaa lukitusta ja vedä samalla kahvasta, jolloin suodatinkori aukeaa.



d. Tyhjä suodatinkori, huuhtele se ja aseta se sitten takaisin laitteeseen.

e. Irrota ja puhdista suodatin heti käytön jälkeen, jotta siihen ei kerry likaa ja roskia, jotka voivat vaurioittaa sitä. Suosittelemme huuhtelemaan suodattimeen kertyneen lian heti vesiletkulla. Varmista, että kaikki taitokset ja urat puhdistuvat täysin. Anna suodattimen kuivua puhdistuksen jälkeen viileässä ja hyvin tuuletetussa paikassa, jotta siihen ei muodostu hometta ja se on valmis seuraavaa käyttöä varten.



SOVELLUKSEN KÄYTTÖOHJEET

1) AIPER-sovelluksen lataus ja asennus.

- a. Etsi sovellus puhelimesi sovelluskaupasta hakusanalla ”Aiper”. Lataa sovellus ja asenna se puhelimeesi.
- b. Käynnistä sovellus ja rekisteröidy. Sen jälkeen voit kirjautua sovellukseen rekisteröinnin yhteydessä ilmoittamillasi tiedoilla (sähköpostiosoite ja salasana).



Yksiköiden lisäys ja käyttö:

a. Ennen laitteen lisäämistä on varmistettava seuraavat asiat:

- Alueella, jossa laitetta käytetään, on 2,4 GHz:n wifi-verkko. Laitte ei tue 5 GHz:n wifi-yhteyttä.
- Puhelimesi tukee wifiä ja Bluetoothia, ja Bluetooth on käytössä.
- Puhelin on korkeintaan 6 metrin päässä laitteesta.

b. Paina sovelluksen aloitussivun oikeassa yläkulmassa olevaa +-painiketta, valitse ”Lisää yksikkö” ja lisää laitteesi ohjeiden mukaisesti.

c. Laitteen lisäämisen jälkeen voit tarkastella sovelluksessa Aiper-allasrobotia ja sen toimintoja sekä muuttaa sen asetuksia.

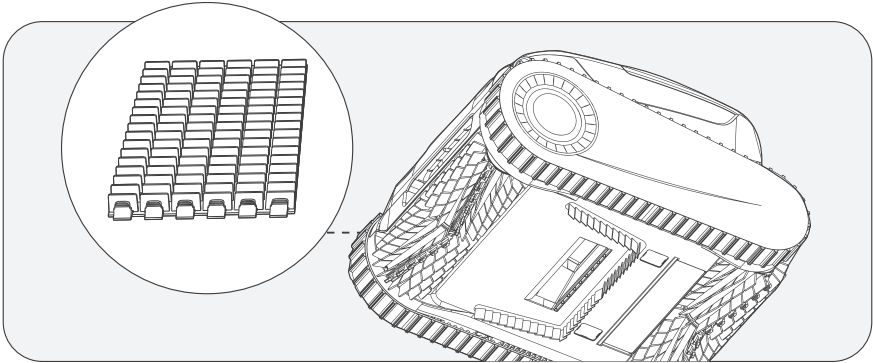
Aiper-sovellus.

Huomautus: Osa toiminnoista on käytettävissä vain, kun laite ei ole vedessä. Kun laite on vedenpinnan alapuolella, yhteys katkeaa, eikä sitä voida enää ohjata sovelluksella.

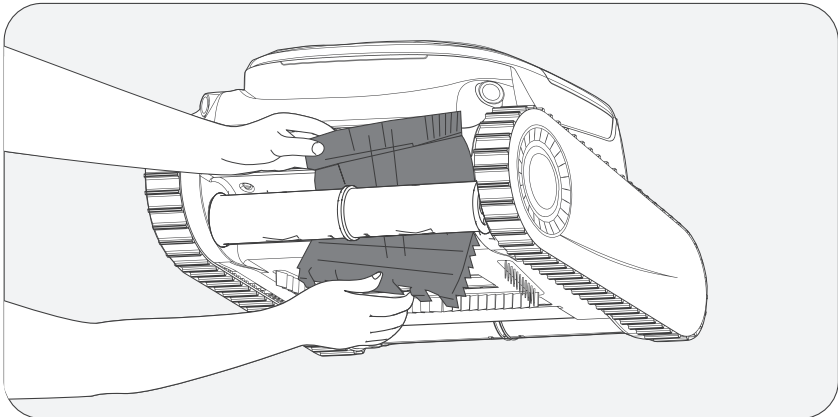
KUNNOSSAPITO

Rullaharjojen vaihto

- a. Etsi rullaharjanauhasta sivu, joka näyttää erilaiselta kuin muut, ja vedä laitteen uraan kiinnitettyjä silikonisolkia alaspäin.

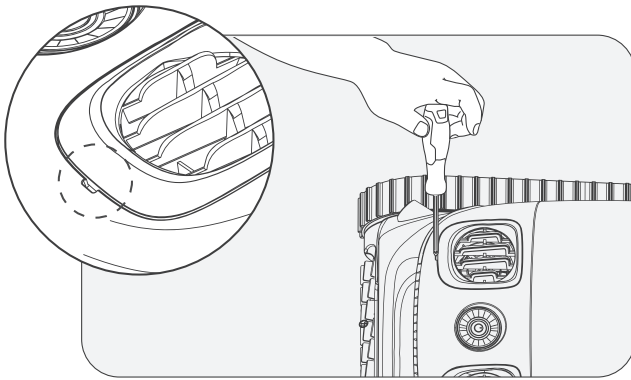


- b. Kun kaikki silikonisoljet on vedetty ulos, vaihda rullaharjanauha uuteen. Kohdistista silikonisoljet kiinteään uraan ja vedä solkia ulospäin. Ne voidaan kiinnittää, kun ne ovat täysin sisällä urassa.

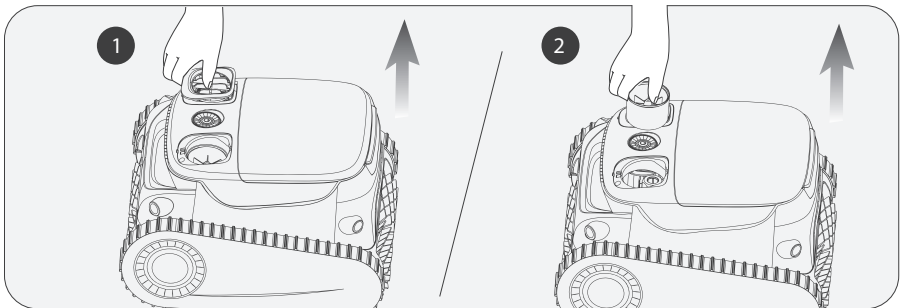


Tyhjennysaukon puhdistus

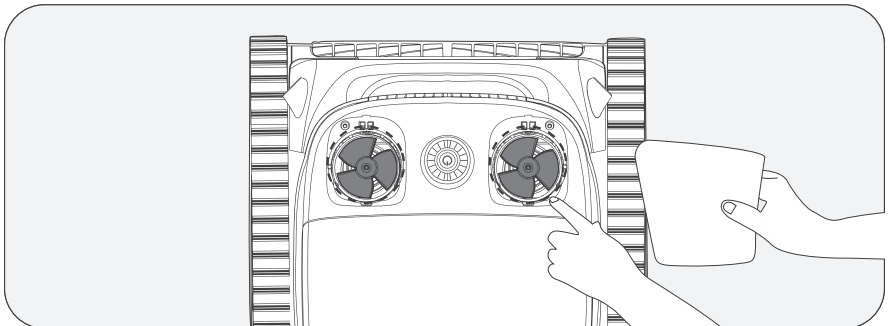
a. Irrota suojakansi.



b. Irrota ruuvit ja suojaritilä.



c. Poista juoksupyörään mahdollisesti tarttuneet esineet. Laita suojaritilä ja ruuvit sen jälkeen takaisin paikalleen.



SÄILYTYS

Vinkki talvisäilytykseen: Aiper-laitteen säilytys.

Miten Aiper-laite kannattaa säilyttää kauden jälkeen?

Kauden ulkopuolella, kuten talvikuukausina tai pitkien lomien aikana, jolloin Aiper-laite ei ole käytössä, on noudatettava seuraavia vaiheita, jotta laite pysyy suojattuna ja kunnossa.

1. Sammuta laite ja irrota se laturista.
2. Puhdista laitteesta kaikki ylimääräinen lika kiinnittäen erityisesti huomiota sen ylä- ja alasuojukseen, pyöriin, rullaharjoihin ja latausliitäntään.
3. Kuivaa laite talouspaperilla tai pehmeällä liinalla.
4. Säilytä laite laatikossa viileässä ja hyvin tuuletetussa paikassa.
5. Lataa laitteen akku joka toinen kuukausi 40–60 prosentin varaukseen saakka sen käyttöiän pidentämiseksi.

Kun olet valmis aloittamaan Aiper-laitteen käytön altaassasi, lataa ensin sen akku täyteen. Laitetta ei saa ladata suorassa auringonvalossa.

LED-MERKKIVALO

Valon tila	Laitteen tila	Kuvaus	
Valo vilkkuu	Lataus	LED-merkkivalon väri vaihtuu akun varaustason mukaan. Latauksen aikana merkkivalo sykkii hitaasti, ja kun laite on ladattu täyteen, se palaa jatkuvasti.	Jatkuvasti palava sininen valo: 100 %
			Sininen: > 51 %
			Keltainen: 50–16 %
			Punainen: < 15 %
Valo palaa jatkuvasti	Käytössä	LED-merkkivalon väri vaihtuu akun varaustason mukaan.	Sininen: > 51 %
			Keltainen: 50–16 %
			Punainen: < 15 %
Punainen valo vilkkuu nopeasti	Laitteessa on toimintahäiriö	Tukkeutunut suodatinkori, moottorin pysähtyminen, sähköhäiriö ym.	

OSALUETTELO

NRO	Nimi	Malli	Määrä
1	Puhdistaja	Aiper Scuba S1 Pro	1
2	Tasavirtalaturi	/	1
3	Koukku	/	1
4	Käyttöohjeet	/	1

VAATIMUSTENMUKAISUUSVAKUUTUS (CE)

Aiper vakuuttaa, että tuote noudattaa kaikkia vaatimuksia, jotka sisältyvät tuotetta koskeviin EU-direktiiveihin 2014/53/EU, 2011/65/EU, 2015/863 ja (EY) N:o 1907/2006.



Symboli tarkoittaa, ettei tuotetta saa käsitellä tavallisena kotitalousjätteenä. Se on toimitettava asianmukaiseen kierrätyspisteeseen, jossa kerätään sähkö- ja elektroniikkaromua.

REKLAMAATIO-OIKEUS

Uudella laitteellasi myönnetään 2 vuoden reklamaatio-oikeus valmistus- ja materiaalivirheille dokumentoidusta ostopäivästä alkaen. Takuu kattaa materiaalit ja työpalkat. Kääntyessäsi huollon puoleen Sinun on ilmoitettava tuotteen nimi ja sarjanumero. Nämä tiedot ovat tyyppikilvessä. Kirjoita ne valmiiksi tähän käyttöoppaaseen, niin ne ovat tarvittaessa helposti käsillä. Tiedot auttavat huoltoasentajaa löytämään helpommin oikeat varaosat.

Takuu ei kata:

- Vikoja ja vahinkoja, joiden syynä ei ole tuotanto- tai materiaalivirhe
- Jos tuotetta on hoidettu väärin – tämä koskee myös tuotteen puutteellista puhdistusta
- Tuotteen palo- ja/tai vesi- ja kosteusvaurioita
- Jos on käytetty muita kuin alkuperäisiä varaosia
- Jos käyttöoppaan ohjeita ei ole noudatettu
- Jos asennusta ei ole tehty ohjeiden mukaan
- Jos tuotteen on asentanut tai korjannut ammattitaidoton henkilö
- Akkuja, paristoja ja muita kuluvia osia.

Kuljetusvauriot

Kuljetusvaurio, joka syntyy jälleenmyyjän toimittaessa tuotetta asiakkaalle, on vain asiakkaan ja jälleenmyyjän välinen asia. Tapauksissa, joissa asiakas on vastannut tuotteen kuljetuksesta, toimittaja ei ole vastuussa mahdollisista kuljetusvaurioista. Mahdolliset kuljetusvauriot on ilmoitettava välittömästi ja viimeistään 24 tunnin kuluessa tavaran toimituksesta. Muussa tapauksessa asiakkaan reklamaatio hylätään.

Aiheeton huolto

Jos tuote lähetetään huoltoon, ja käy ilmi, että vian olisi voinut korjata itse noudattamalla käyttöoppaan ohjeita, on asiakkaan itse maksettava huolto.

Osto yrityskäyttöön

Osto yrityskäyttöön on jokainen osto, jossa laitetta ei käytetä yksityisessä kotitaloudessa, vaan sitä käytetään yritystoimintaan tai sitä muistuttavaan tarkoitukseen (ravintola, kahvila, ruokala, jne.), tai laitetta käytetään vuokraukseen tai muuhun toimintaan, jossa käyttäjiä on useita.

Yrityskäyttöön ostetuille tuotteille ei myönnetä mitään takuuta, koska tämä laite on tarkoitettu yksinomaan tavalliseen kotitalouteen.

HUOLTO

Tarvitessasi huoltoa ja varaosia Suomessa, ota yhteys siihen liikkeeseen, josta tuote on ostettu.

Reklamaatioilmoituksen voi tehdä myös osoitteessa witt.fi välilehden 'Huolto'. Valmistaja/jakelija ei ole vastuussa tuote- ja/tai henkilövahingoista, jos turvallisuusohjeita ei noudateta. Takuu raukeaa, jos ohjeita ei noudateta.

Emme vastaa mahdollisista painovirheistä.

