

**witt**

PREMIUM

# Ice Cream Maker



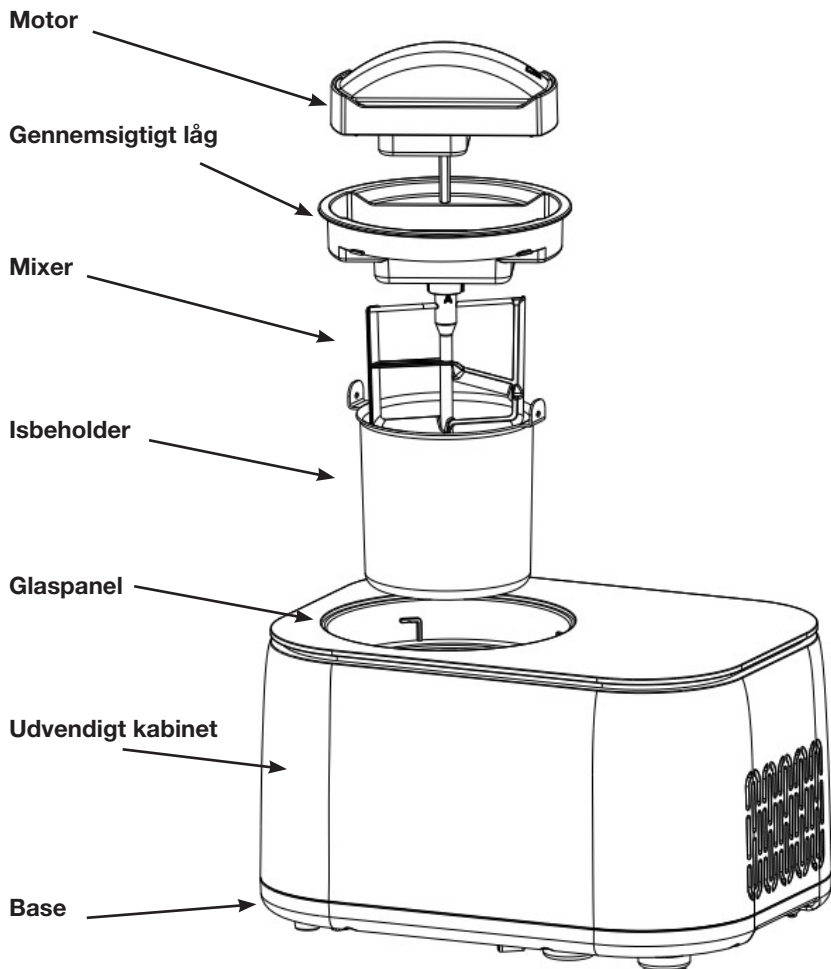
Betjeningsvejledning DK: 2 - 19  
Bruksanvisning NO: 20 - 37  
Bruksanvisning SE: 38 - 55  
Operating instructions EN: 56 - 73  
Käyttöohjeet FI: 74 - 91

# INDHOLD

OVERSIGT OVER APPARAT .....	3
BETJENINGSPANEL .....	4
SIKKERHEDSANVISNINGER .....	5
TEKNISKE SPECIFIKATIONER & PRODUKT FEATURE.....	7
SÅDAN FREMSTILLER DU IS .....	8
BETJENING .....	12
RENGØRING OG VEDLIGEHOLDELSE .....	14
FEJLFINDING .....	15
REKLAMATIONSRET OG SERVICE .....	16
OPSKRIFTER.....	17

## OVERSIGT OVER APPARATET:

DK



# BETJENINGSPANEL

Ur



Mix



MIXING

Køling



COOLING

Isfremstilling



ICE CREAM

Yoghurt



YOGURT

Tid (-)



Tid (+)



Tænd/Sluk



Start/Pause



# SIKKERHEDSANVISNINGER

## Vigtigt!

Når du bruger et elektrisk apparat, skal der altid følges grundlæggende sikkerhedsforanstaltninger for at reducere risikoen for brand, elektrisk stød og/eller skader, herunder følgende:

- Læs alle instruktioner, inden du bruger apparatet.
  - Sørg for, at spændingen overholder det spændingsområde, der er angivet på mærkningen, og sikr dig, at stikkets jordforbindelse er i god stand.
  - Hvis forsyningsledningen er beskadiget, skal den udskiftes af producenten, dets serviceagent eller en tilsvarende kvalificeret person for at undgå fare.
  - Dette apparat er ikke beregnet til brug af personer (inklusive børn) med nedsat fysisk, sensorisk eller mental evne eller mangel på erfaring og viden, medmindre de har fået tilsyn eller instruktion om brugen af apparatet af en person ansvarlig for deres sikkerhed. Børn skal overvåges for at sikre, at de ikke leger med apparatet.
  - Dette apparat kan anvendes af børn fra 8 år og derover samt personer med nedsat fysisk, sensorisk eller mental evne eller mangel på erfaring og viden, hvis de har fået tilsyn eller instruktion om brugen af apparatet på en sikker måde og forstår de involverede farer. Børn må ikke lege med apparatet. Rengøring og brugervedligeholdelse må ikke udføres af børn uden tilsyn.
  - Dette apparat er beregnet til brug i husholdninger og lignende anvendelser.
  - Advarsel: Opbevar ikke eksplosive stoffer som aerosoldåser med en brandfarlig drivgas i dette apparat.
  - Advarsel: Hold ventilationåbningerne i apparatets kabinet eller indbyggede struktur fri for forhindringer.
  - Advarsel: Brug ikke mekaniske enheder eller andre midler til at fremskynde afrimningsprocessen, ud over dem, der anbefales af producenten.
  - Advarsel: Beskadig ikke kølekredsløbet.
  - Advarsel: Brug ikke elektriske apparater inde i apparatets fødevareopbevaringsrum, medmindre de er af den type, der anbefales af producenten.
- 
- ADVARSEL: Placer ikke flere bærbare stikkontakter eller bærbare strømforsyninger bag apparatet.
  - ADVARSEL: Når du skal skille dig af med apparatet, skal du kun gøre det på et autoriseret affaldsbehandlingscenter. Udsæt ikke for flammer.
  - Kølemedlet (R600a) er brandbart.



## Forsigtig! Risiko for brand / brandbare materialer

• Kølemiddel isobutan (R600a) er indeholdt i kølemiddelkredsløbet i apparatet, hvilket er en naturgas med en høj grad af miljømæssig kompatibilitet, men er ikke desto mindre brandfarlig. Under transport og installation af apparatet skal du sikre dig, at ingen af komponenterne i kølemiddelkredsløbet bliver beskadiget.

### Hvis kølemiddelkredsløbet er beskadiget:

- Undgå udsættelse for åben ild og antændelseskilder.
- Sørg for tilstrækkelig ventilation i rummet, hvor apparatet er placeret.
- Stikket skal frakobles, inden apparatet rengøres, vedligeholdes eller fyldes.
- Du må ikke vippe dette produkt eller hælde det mere end 45°.
- For at undgå risikoen for elektrisk stød skal du undgå at hælde vand på ledningen, stikket eller ventilationen, nedsænke apparatet i vand eller andre væsker.
- Tag stikket ud af stikkontakten efter brug eller før rengøring.
- Hold en afstand på 8 cm mellem apparatet og andre genstande for at sikre korrekt varmeafledning.
- Brug kun tilbehør, der anbefales af producenten.
- Hold apparatet væk fra flammer, varmeplader eller komfurer.
- Undgå hyppig aktivering af strømknappen (sørg for mindst 5 minutters interval) for at undgå skade på kompressoren.
- Du må ikke indsætte metalplader eller andre elektriske genstande i apparatet for at undgå brand og kortslutninger.
- Når du fjerner is, skal du undgå at slå på beholderen eller dens kanter for at forhindre skader.
- Tænd ikke apparatet, før beholderen eller rørevingen er korrekt installeret.
- Brug ingredienser, der har en temperatur mellem 17 og 23 °C, så ingredienserne hverken er for kolde eller for varme.
- Undgå at forfryse ingredienserne i fryseren, da det kan få rørevingen til at blokere, inden isen når den ønskede konsistens.
- Fjern ikke rørevingen, mens apparatet er i drift.
- Brug ikke apparatet udendørs.
- Rengør aldrig med slibepulver eller hårde redskaber.
- Gem venligst brugsanvisningen.

## TEKNISKE SPECIFIKATIONER

DK

<b>Model:</b>	Witt Premium Ice Cream Maker
<b>Kapacitet:</b>	1 L
<b>Spænding:</b>	120 V/60 Hz
<b>Sikkerhedsklasse:</b>	I
<b>Energiforbrug:</b>	100 W
<b>Maksimal samlede mål:</b>	355 × 260 × 227,5 mm (L×B×H)
<b>Maksimale emballeringsmål:</b>	403 × 305 × 264 mm (L×B×H)
<b>N.W:</b>	6,92 kg
<b>G.W:</b>	7,75 kg

## PRODUKT FEATURE

1. Touch-betjening: Pålideligt, nemt og meget brugervenligt betjeningspanel.
2. Udvendigt kabinet: Fremstillet i plastik i et moderne og let udtryk.
3. Grundig omrøring, støjsvag motor.
4. Med en række hurtigfrys-metoder til isfremstilling.
5. Alle dele er aftagelige, nemme at rengøre, hygiejniske og sikre.

## SÅDAN FREMSTILLER DU IS

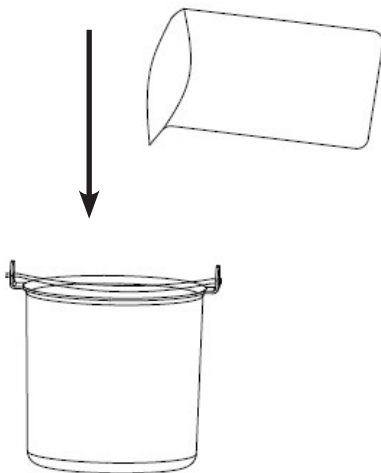
**BEMÆRK:** Rengør grundigt alle dele, der kommer i kontakt med isblandingen, rene før brug, herunder: isbeholder, spatel, rørevinge, gennemsigtigt låg, etc.

Før rengøring, sørg for at ledningen er trukket ud af stikkontakten. Når du fremstiller is, skal maskinen være placeret på en plan, stabil overflade for at sikre, at kompressoren fungerer korrekt.

Følg disse trin til fremstilling af is:

### Trin 1:

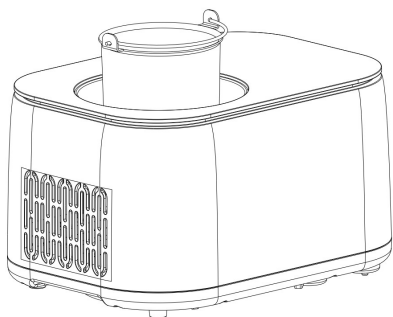
Bland ingredienserne og anbring i isbeholderen.



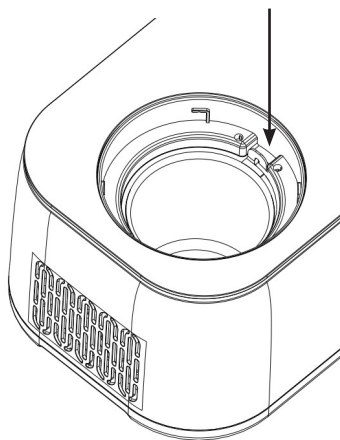


**Trin 2:**

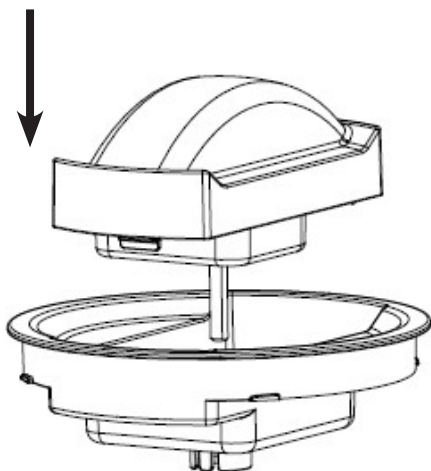
Sæt beholderen i ismaskinen. Montér begge ender af håndtaget i  
slidsen øverst på kabinettet.



*Installationsposition  
for isbeholder*

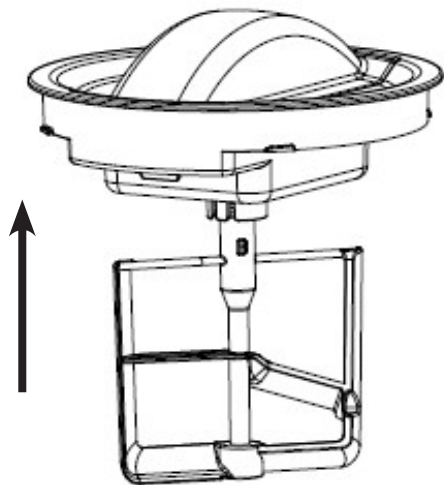
**Trin 3:**

Montér det gennemsigtige låg og motorenheden.



**Trin 4:**

Montér røvevingen på det gennemsigtige låg og motorenheden.

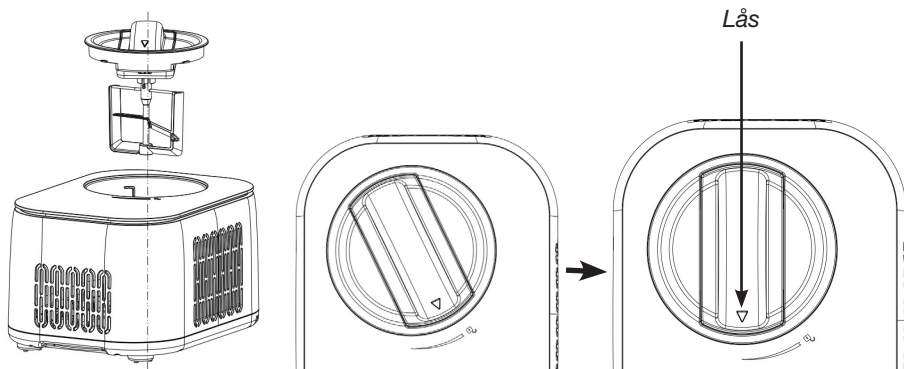


**Trin 5:**

Sæt komponenterne, som blev installeret i trin 4, ind i ismaskinen.

Sørg for, at midten på isbeholderen og røvevingen er på linje med hinanden.

Drej nu med uret, og sørg for at pilene peger på "LÅS".



**Trin 6:**

Sæt stikket i, vælg program, og indstil arbejdstiden.

DK

60:00



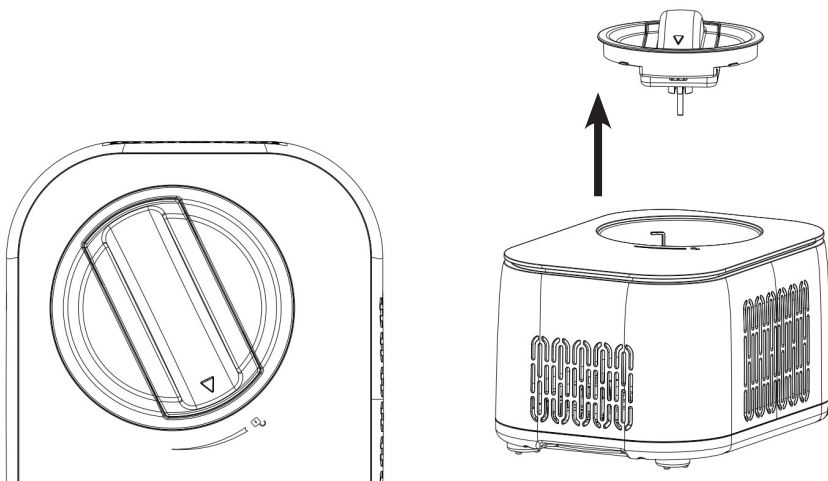
ICE CREAM

**Trin 7:**

Når isfremstillingen er færdig, lyder der 10 korte 'bip', og maskinen går over på cooling-funktion.

### Trin 8:

Drej det gennemsigtige låg og motorenheden mod uret. En svag skrabelyd høres. Dette er normalt. Når pilen på det gennemsigtige låg pejer på markeringen for ulåst position, kan du tage komponenterne og herefter isbeholderen ud.



## BETJENING

- Tilslut strømforsyningen og sæt strømkablet i en passende stikkontakt.
- Touch-betjening

### 1) Mix

Vælg mix-programmet, og indstil arbejdstiden. Tryk på START-knappen, for at begynde at blande. Når isen har opnået den rette konsistens, eller når den indstillede tid er udløbet, afgiver maskinen 10 'bip' for at indikere, at blandingen er færdig.

### 2) Køling

Vælg køleprogrammet, indstil arbejdstiden, og tryk derefter på START-knappen for at starte kompressoren og køleblæseren for at opnå kølefunktionen. Efter afslutning afgiver maskinen 10 'bip' for at indikere, at kølingen er færdig.

### 3) Isfremstilling

Vælg isfremstillingsprogrammet, indstil arbejdstiden, og tryk derefter på START-knappen. Kompressoren, blandemotoren og køleblæseren starter isfremstillingsprocessen. Når tiden rammer den programmerede værdi eller isen har den rigtige konsistens/hårdhed (hvilket indikerer, at isen nu er færdig), afgiver maskinen 10 korte 'bip', og du kan nu nyde din færdige is. Hvis der ikke foretages nogen handling, vil cooling automatisk starte (displayet viser COOL), og 10 korte 'bip' afgives, når cooling er færdig.

### 4) Yoghurt

Vælg yoghurt-programmet og indstil arbejdstiden. Tryk derefter på START-knappen for at starte yoghurtproduktionen. Når tiden rammer den indstillede værdi, afgiver maskinen 10 'bip', der indikerer, at processen er færdig. Til sidst vil maskinen automatisk gå over på køling (displayet viser COOL). Hvis der ikke foretages andre handlinger, vil maskinen forblive i cooling (maskinen slukker ikke automatisk).

### **KEEP COOL** (hold kold-funktion)

For at forhindre isen i at smelte, hvis du forlader produktionen, eller hvis du ikke kan spise eller gemme isen med det samme efter produktionen, har vi tilføjet hold-kold-funktionen. Når isen er færdig, men ingen betjener maskinen, vil maskinen aktivere hold-kold-funktionen med jævne mellemrum for at bevare isens friske smag og konsistens. Denne funktion er aktiv i 1 time, og der vil afgives 10 'bip', når funktionen afsluttes, hvorefter maskinen automatisk slukker.

### **MOTORSIKKERHEDSFUNKTION**

Motoren har en indbygget overstrømsbeskyttelsesfunktion. Hvis isens konsistens/hårdhed når den indstillede værdi, stopper den automatisk.

### **KOMPRESSOR SIKKERHEDSFUNKTION**

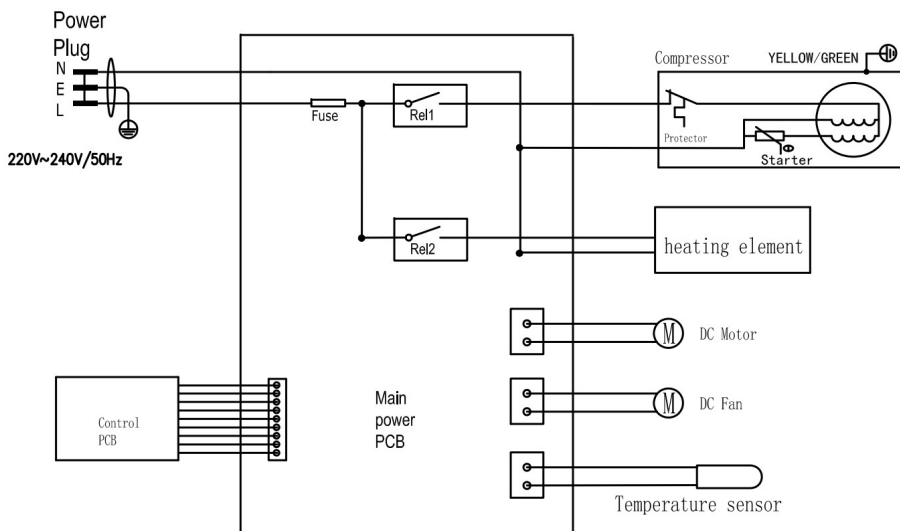
Når der er blevet skiftet fra isfremstillingsprogrammet eller køleprogrammet til sluk, har kompressoren cirka 3 minutters beskyttelsestid, hvis du skifter tilbage til isfremstilling eller køling. Dog, hvis du trækker stikket ud og sætter det i igen og genstarter maskinen, vil maskinen automatisk nulstille.

Nu vil valg af enten isfremstilling eller køling ikke have nogen forsinkelse.

### **KONTROL AF INGREDIENSERNES VOLUMEN**

For at undgå overløb og spild, skal du sikre dig, at ingredienserne ikke overstiger 60 % af kapaciteten på den aftagelige isbeholder (is udvider sig, når den dannes).

## OVERSICHT OVER ELEKTRISK KREDSLØB



## RENGØRING OG VEDLIGEHOLDELSE

**ADVARSEL:** Tag altid stikket ud af stikkontakten, før du rører ved basen/motordelen.

- 1) Tag rørevingen ud, og tør den af med en fugtig klud.
- 2) Tag isbeholderen ud, rengør den med en blød, fugtig klud.
- 3) Tør det gennemsigtige låg og isbeholderens låg af med en fugtig klud.
- 4) Tør eventuelle urenheder af på det yvendige kabinet samt andre dele med en fugtig klud. Udsæt ikke ledningen eller stikket for vand, og nedsenk ikke maskinen i vand eller anden væske.
- 5) Tør grundigt af med en tør klud og monter derefter alle komponenterne igen.

## FEJLFINDING

Problem	Årsag	Mulig løsning
Det er ikke muligt at fjerne isbeholderen, når blandingen er klar.	Vanddråber, som ikke er blevet tørret væk, er frosset mellem køleenheden og isbeholderen.	Vent 3-8 minutter og fjern derefter isbeholderen.
Det gennemsigtige låg er taget af røveingen, og nu kan det ikke sættes ordentligt på igen.	Røveingen sidder ikke rigtigt. Vær opmærksom på at justere korrekt ind i forhold til bunden.	Montér røveingen og drej det gennemsigtige låg på plads.
Det er ikke muligt at placere isbeholderen korrekt i køleenheden.	Beholderen er blevet deformeret som følge af forkert håndtering.	Anskaf en ny beholder.
Røveingen blev alvorligt ridset eller blokeret ved påbegyndelsen af isfremstillingen.	Deformation forårsaget af forkert brug af beholder.	Anskaf en ny beholder.

# REKLAMATIONSRET

Der ydes 2 års reklamationsret på fabrikations- og materialefejl på dit nye produkt, gældende fra den dokumenterede købsdato. Garantien omfatter materialer og arbejds løn. Ved henvendelse om service bør du oplyse produktets navn og serienummer. Disse oplysninger findes på typeskiltet. Skriv evt. oplysningerne ned her i brugsanvisningen, så du har dem ved hånden. Det gør det lettere for servicemontøren at finde de rigtige reservedele.

## Garantien dækker ikke:

- Fejl og skader, som ikke skyldes fabrikations- og materialefejl
- Ved misvedligholdelse – herunder gælder også mangel på rengøring af produktet
- Ved brand- og/eller vand- og fugtskader på produktet
- Ved transportskader, hvor produktet er transporteret uden korrekt emballage
- Hvis der er brugt uoriginale reservedele
- Hvis anvisningerne i brugsanvisningen ikke er fulgt
- Hvis ikke installationen er sket som anvist
- Hvis ikke-faglærte har installeret eller repareret produktet
- Batterier eller andre sliddele

## Transportskader

En transportskade, der konstateres ved forhandlerens levering hos kunden, er udelukkende en sag mellem kunden og forhandleren. I tilfælde, hvor kunden selv har stået for transporten af produktet, påtager leverandøren sig ingen forpligtelse i forbindelse med evt. transportskade. Evt. transportskader skal anmeldes omgående og senest 24 timer efter, at varen er leveret. I modsat fald vil kundens krav blive afvist.

## Ubegrundet service

Hvis produktet sendes til service, og det viser sig, at man selv kunne have rettet fejlen ved at følge anvisningerne her i brugsanvisningen, påhviler det kunden selv at betale for servicen.

## Erhvervskøb

Erhvervskøb er ethvert køb af apparater, der ikke skal bruges i en privat husholdning, men anvendes til erhverv eller erhvervs-lignende formål (restaurant, café, kantine etc.) eller bruges til udlejning eller anden anvendelse, der omfatter flere brugere.

I forbindelse med erhvervskøb ydes ingen garanti, da dette produkt udelukkende er beregnet til almindelig husholdning.

# SERVICE

For rekvirering af service og reservedele i Danmark kontaktes den butik, hvor produktet er købt.

Anmeldelse af reklamation kan også ske på [witt.dk](http://witt.dk) under fanen 'Service'.

Forbehold for trykfejl.

Producenten/distributøren kan ikke holdes ansvarlig for produkt- og/eller persons-kader, hvis sikkerhedsanvisninger ikke overholdes. Garantien bortfalder hvis anvisningerne ikke overholdes.



## Basis is

Fremstil is efter følgende opskrift. Efter at have lavet blandingen, kan det laves til is inden for 60 minutter.

200 g fløde  
120 g skummetmælkspulver  
180 g vand

## Vaniljeis

### Ingredienser:

225 g sødmælk  
105 g sukker  
170 g fløde, godt afkølet  
1-2 teskefulde vaniljeekstrakt, efter smag.

### Fremgangsmåde:

I en medium skål, brug en håndmixer eller et piskeris til at blande mælk og sukker, indtil sukkeret er opløst, cirka 1-2 minutter ved lav hastighed. Rør fløden i samt vaniljen efter smag. Tænd nu maskinen, hæld blandingen i beholderen, og bland indtil isen er tyknet, cirka 50 - 60 minutter.

## Chokoladeis

### Ingredienser:

160 g sødmælk  
75 g sukker  
160 g mellemsød chokolade (vælg din favorit), brudt i stykker på omkring 1,2 cm  
160 g fløde, godt afkølet  
1/2 tsk. vaniljeekstrakt

### Fremgangsmåde:

Opvarm sødmælken, indtil den lige begynder at boble lidt langs kanterne (dette kan gøres på komfur eller i mikroovn). I en blender eller foodprocessor med monteret K-spade/metalblad, pulséres sukkeret sammen med chokoladen, indtil chokoladen er meget fint hakket. Tilsæt den varme mælk og blend, indtil det er godt blandet og glat. Hæld blandingen over i en medium skål og lad chokoladeblanding afkøle helt. Rør fløden i samt vaniljen efter smag.

Det er bedst at afkøle blandingen i køleskabet i cirka 15 minutter, inden du går i gang. Tænd maskinen, hæld blandingen i beholderen, og bland indtil isen er tyknet, cirka 30 - 40 minutter.

## **Jordbæris**

### Ingredienser:

165 g friske modne jordbær, skyllet og skåret i skiver  
35 g friskpresset citronsaft  
75 g sukker  
160 g sødmælk  
160 g fløde  
1/2 tsk. ren vaniljeekstrakt

### Fremgangsmåde:

Bland jordbær og citronsaft i en lille skål, rør forsigtigt rundt, og lad jordbærrene marinere i saften i 2 timer.  
I en medium skål, brug en håndmixer eller et piskeris til at blande mælken og sukker, indtil sukkeret er opløst.  
Rør nu fløden og vaniljen i blandingen.  
Tænd maskinen, hæld blandingen i beholderen, og bland indtil isen er tyknet, cirka 30 - 40 minutter.  
Tilsæt de marinerede, skivede jordbær i de sidste 5 minutter af frysningen.

## **Frisk citronsorbet**

### Ingredienser:

235 g sukker  
280 g vand  
80 g friskpresset citronsaft  
1/2 ssp. fintrevet citronskal

### Fremgangsmåde:

Bland sukker og vand i en medium gryde, og bring det i kog over medium-høj varme. Skru ned for varmen til lavt blus og lad det simre uden at røre, indtil sukkeret er opløst, cirka 3 - 5 minutter. Lad det køle helt af. Dette kaldes en "simpel sirup" (sukkersirup), og den kan med fordel laves i større mængder på forhånd for at have den klar til brug til den friske citronsorbet.  
Opbevar på køl, indtil den er klar til brug.  
Efter afkøling tilsættes citronsaft og citronskal. Rør rundt for at blande det.  
Tænd maskinen, hæld citronblanding i beholderen, og bland indtil det tykner, cirka 50 - 60 minutter.

## Chokolade frozen yogurt

DK

### Ingredienser:

160 g sødmælk  
180 g mørk eller halvsød chokolade, hakket  
270 g vaniljeyoghurt med lavt fedtindhold  
35 g sukker

### Fremgangsmåde:

Bland mælk og chokolade i en blender eller foodprocessor med K-spade/metalblad, og blend indtil det er godt blandet og har en glat konsistens, cirka 15 sekunder. Tilsæt yoghurt og sukker, og blend indtil det har en glat konsistens, cirka 15 sekunder. Tænd maskinen, hæld blandingen i beholderen, og lad maskinen blande, indtil isen er tyknet, cirka 50 - 60 minutter.



### **Korrekt bortskaffelse af dette produkt**

Dette mærke angiver, at dette produkt ikke bør bortskaffes sammen med andet husholdningsaffald i hele EU. For at forhindre mulig skade på miljøet eller menneskers sundhed som følge af ukontrolleret affaldsbortskaffelse, skal det genanvendes ansvarligt for at fremme den bæredygtige genanvendelse af materielle ressourcer. For at returnere dit brugte apparat, skal du venligst bruge retur- og indsamlingssystemerne eller kontakte forhandleren, hvor produktet blev købt.

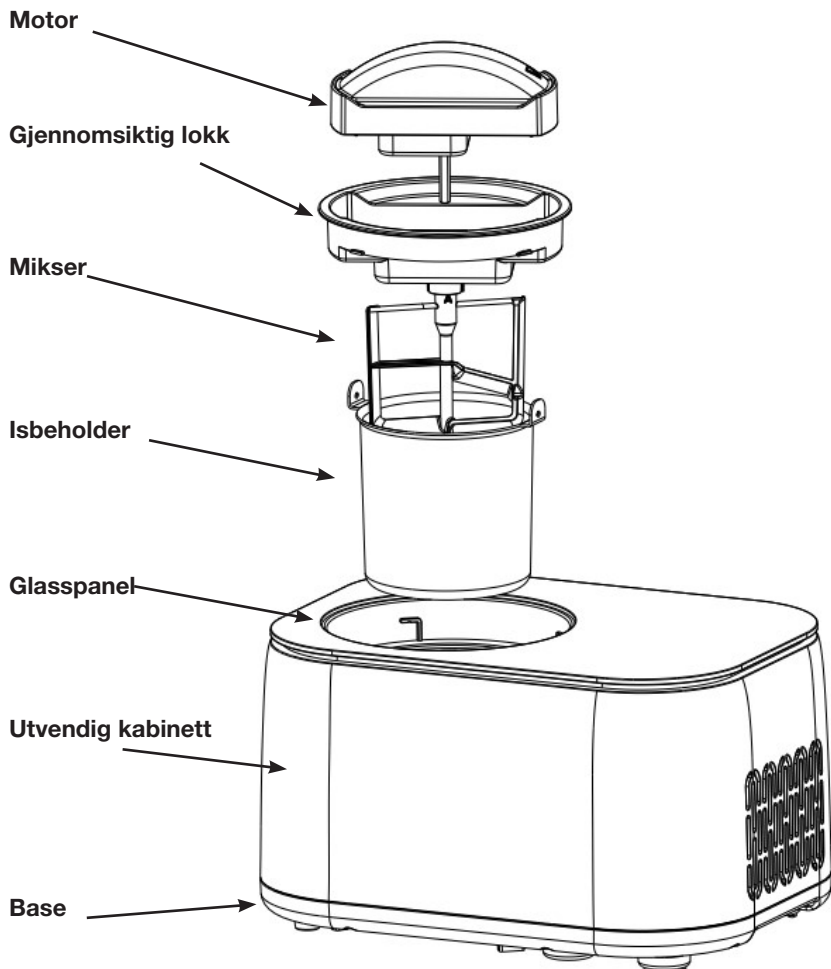
De kan tage dette produkt til miljømæssigt sikker genanvendelse.

# INNHold

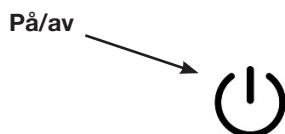
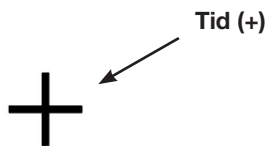
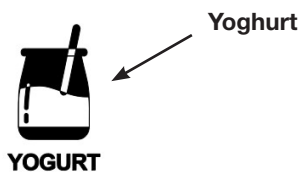
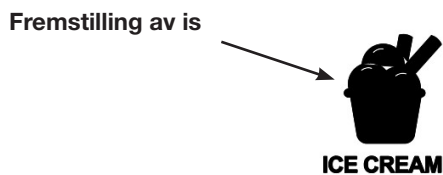
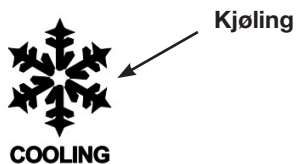
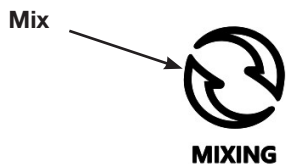
OVERSIKT OVER APPARATET .....	21
BETJENINGSPANEL .....	22
SIKKERHETSANVISNINGER.....	23
TEKNISKE SPESIFIKASJONER OG PRODUKTFUNKSJONER.....	25
SLIK LAGER DU IS.....	26
BETJENING .....	30
RENGJØRING OG VEDLIKEHOLD .....	32
FEILSØKING.....	33
REKLAMASJONSRETT OG SERVICE.....	34
OPPSKRIFTER .....	35

## OVERSIKT OVER APPARATET:

NO



# BETJENINGSPANEL



# SIKKERHETSANVISNINGER

NO

## Viktig!

Når man bruker et elektrisk apparat, skal alltid grunnleggende sikkerhetsforanstaltninger følges for å redusere risikoen for brann, elektrisk støt og/eller skader, herunder følgende:

- Les alle instruksjonene før du bruker apparatet.
  - Sørg for at spenningen samsvarer med det spenningsområdet som er angitt på typeskiltet, og sørg for at støpselets jordforbindelse er i god stand.
  - Hvis strømledningen er skadet, må den skiftes ut av produsenten, produsentens serviceleverandør eller en person med tilsvarende kvalifikasjoner for å unngå fare.
  - Apparatet er ikke beregnet til bruk av personer (inkludert barn) med nedsatte fysiske, sensoriske eller mentale evner, manglende erfaring og kunnskap, med mindre de er under oppsyn eller har fått veiledning og instruksjon i bruk av apparatet av en person med ansvar for deres sikkerhet. Barn skal holdes under oppsyn for å sikre at de ikke leker med apparatet.
  - Dette apparatet kan brukes av barn fra 8 år og oppover samt av personer med nedsatte fysiske, sensoriske eller mentale evner eller manglende erfaring og kunnskap, dersom de er under oppsyn eller har blitt instruert i bruken av apparatet på en sikker måte og forstår farene som er involvert. Barn må ikke leke med apparatet. Rengjøring og bruksvedlikehold må ikke utføres av barn uten tilsyn.
  - Dette apparatet er beregnet for bruk i husholdninger og lignende.
  - Advarsel: Ikke oppbevar eksplosive stoffer som spraybokser med brannfarlig drivgass i apparatet.
  - Advarsel: Hold ventilasjonsåpningene i apparatets kabinett eller innbygde struktur fri for hindringer.
  - Advarsel: Ikke bruk mekaniske enheter eller andre midler for å fremskynde avrimingsprosessen ut over dem som anbefales av produsenten.
  - Advarsel: Kjølesystemet må ikke skades.
  - Advarsel: Ikke bruk elektriske apparater inne i apparatets rom for oppbevaring av matvarer, med mindre de er av typen som anbefales av produsenten.
- 
- **ADVARSEL:** Ikke plasser flere bærbare stikkontakter eller bærbare strømforsyningsenheter bak apparatet.
  - **ADVARSEL:** Når apparatet skal kastes, må det kun gjøres på en autorisert gjenvinningsstasjon. Må ikke utsettes for flammer.
  - Kjølemiddelet (R600a) er brannfarlig.



## **Forsiktig! Risiko for brann/brennbare materialer**

- Kjølemiddelkretsløpet i apparatet inneholder kjølemiddelet isobutan (R600a), som er en naturgass med høy grad av miljømessig kompatibilitet. Den er allikevel brannfarlig. Under transport og installasjon av apparatet må du sørge for at ingen av komponentene i kjølemiddelkretsløpet blir skadet.

### **Hvis kjølemiddelkretsløpet er skadet:**

- Unngå at det utsettes for åpen ild og antennelseskilder.
- Sørg for tilstrekkelig ventilasjon i rommet der apparatet er plassert.
- Støpselet skal kobles fra før apparatet rengjøres, vedlikeholdes eller fylles.
- Du må ikke vippe produktet eller helle det mer enn 45°.
- For å unngå risiko for elektrisk støt må du unngå å helle vann på ledningen, støpselet eller ventilasjonen. Apparatet må heller ikke nedsenkes i vann eller annen væske.
- Trekk ut støpselet fra stikkkontakten etter bruk eller før rengjøring.
- Hold apparatet på 8 cm avstand fra andre gjenstander for å sikre korrekt varmeavledning.
- Bruk kun tilbehør som anbefales av produsenten.
- Hold apparatet unna flammer, varmeplater eller komfyrer.
- Unngå hyppig aktivering av strømknappen (sørg for minst 5 minutters intervall) for å unngå skade på kompressoren.
- Du må ikke sette inn metallplater eller andre elektriske gjenstander i apparatet, for å unngå brann og kortslutning.
- Når du fjerner is, skal du unngå å slå på beholderen eller dens kanter, for å hindre skader.
- Ikke slå på apparatet før beholderen eller røvevingen er korrekt installert.
- Bruk ingredienser som har en temperatur mellom 17 og 23 °C, slik at ingrediensene hverken er for kalde eller for varme.
- Unngå å fryse ingrediensene i fryseren, da det kan blokkere røvevingen før isen når ønsket konsistens.
- Ikke fjern røvevingen mens apparatet er i drift.
- Bruk aldri apparatet utendørs.
- Rengjør aldri med skurepulver eller harde redskaper.
- Ta vare på bruksanvisningen.



## TEKNISKE SPESIFIKASJONER

NO

<b>Modell:</b>	Witt Premium Ice Cream Maker
<b>Kapasitet:</b>	1 l
<b>Spenning:</b>	120 V/60 Hz
<b>Sikkerhetsklasse:</b>	I
<b>Energiforbruk:</b>	100 W
<b>Maksimalt mål totalt:</b>	355 × 260 × 227,5 mm (LxBxH)
<b>Maksimalt emballasjemål:</b>	403 × 305 × 264 mm (LxBxH)
<b>Nettovekt:</b>	6,92 kg
<b>Bruttovekt:</b>	7,75 kg

## PRODUKTFUNKSJONER

1. Touch-betjening: Pålitelig, enkelt og svært brukervennlig betjeningspanel.
2. Utvendig kabinett: Laget i plast i et moderne og lett uttrykk.
3. Grundig omrøring, støysvak motor.
4. Med en rekke hurtigfrys-metoder for fremstilling av is.
5. Alle deler er avtakbare, enkle å rengjøre, hygieniske og trygge.

## SLIK LAGER DU IS

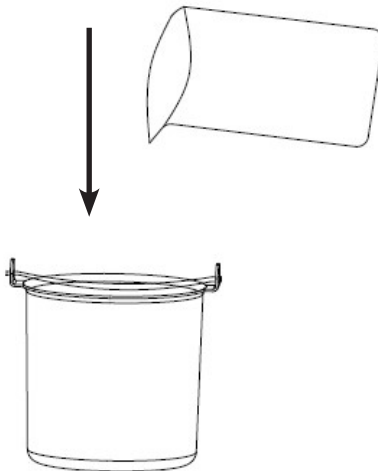
**MERK:** Rengjør alle deler som kommer i kontakt med isblandingen grundig før bruk, herunder: isbeholder, spatel, rørevinge, gjennomsiktig lokk osv.

Før rengjøring, sørg for at støpselet er trukket ut av stikkontakten. Når du lager is, skal maskinen være plassert på en plan, stabil overflate for å sikre at kompressoren fungerer korrekt.

Følg disse trinnene for fremstilling av is:

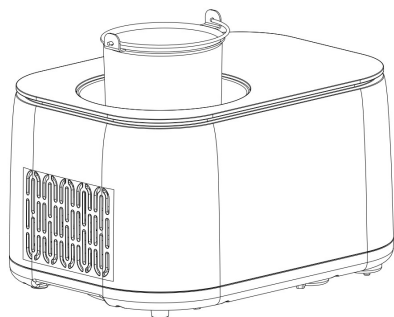
### Trinn 1:

Bland ingrediensene og ha dem i isbeholderen.

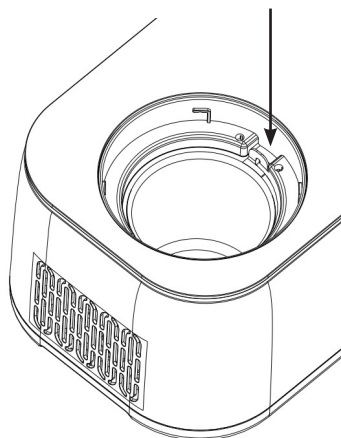


**Trinn 2:**

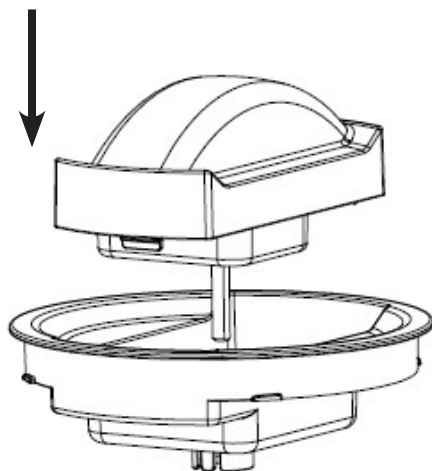
Sett beholderen i ismaskinen. Monter begge ender av håndtaket i sporet øverst på kabinettet.



*Monteringsposisjon  
for isbeholder*

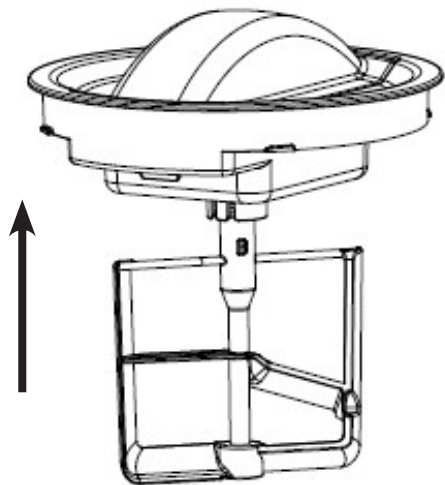
**Trinn 3:**

Monter det gjennomsiktige lokket og motorenheten.



#### Trinn 4:

Monter røvingen på det gjennomsiktige lokket og motorenheten.

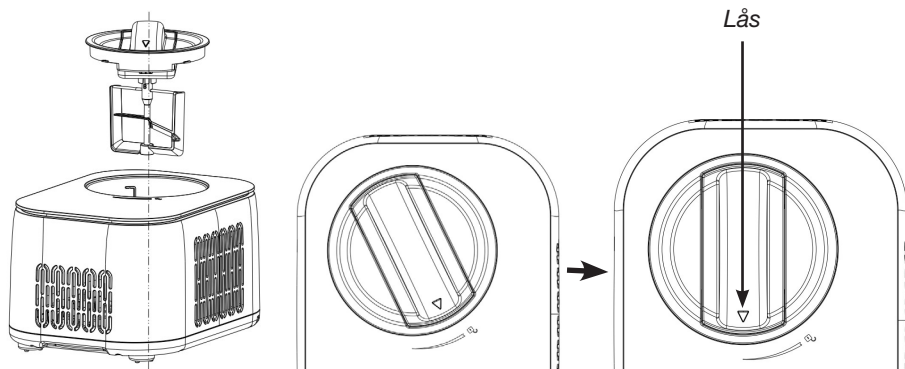


#### Trinn 5:

Sett komponentene som ble installert i trinn 4, inn i ismaskinen.

Sørg for at midten på isbeholderen og røvingen er på linje med hverandre.

Vri med klokken og sørg for at pilene peker på «LÅS».



**Trinn 6:**

Sett i støpselet, velg program og still inn driftstiden.

NO

60:00



ICE CREAM

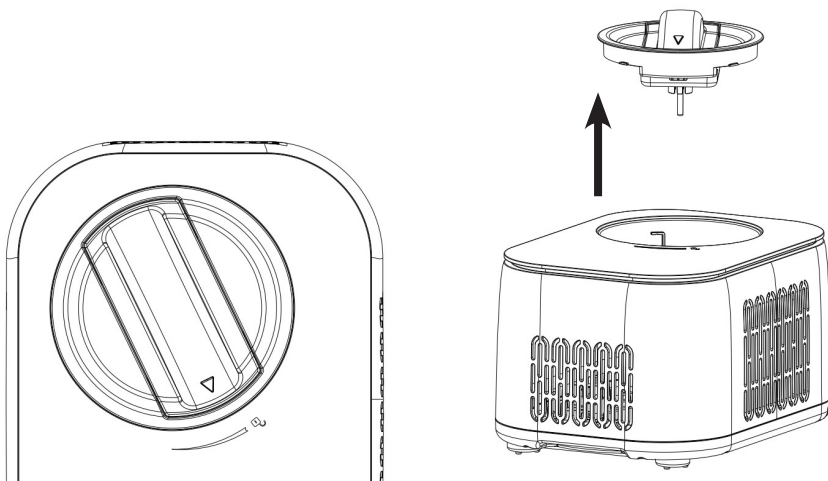


**Trinn 7:**

Når isfremstillingsprosessen er ferdig, høres 10 korte «pip» og maskinen går over i kjølefunksjon.

### Trinn 8:

Vri det gjennomsiktige lokket og motorenheten mot klokken. En svak skrapelyd høres. Dette er normalt. Når pilen på det gjennomsiktige lokket peker på markeringen for ulåst posisjon, kan du ta ut komponentene og deretter isbeholderen.



## BETJENING

- Koble til strømforsyningen og sett strømledningen i en passende stikkontakt.
- Touch-betjening

### 1) Mix

Velg mix-programmet og still inn driftstiden. Trykk på START-knappen for å begynne å blande. Når isen har oppnådd den rette konsistensen, eller når den innstilte tiden er utløpt, avgir maskinen 10 «pip» for å indikere at blandingen er ferdig.

### 2) Kjøling

Velg kjøleprogrammet, still inn driftstiden, og trykk deretter på START-knappen for å starte kompressoren og kjøleviften for å oppnå kjølefunksjonen. Etter avslutning avgir maskinen 10 «pip» for å indikere at kjølingen er ferdig.

### 3) Isfremstilling

Velg isfremstillingsprogrammet, still inn driftstiden og trykk deretter på START-knappen. Kompressoren, blandemotoren og kjøleviften starter isfremstillingen. Når innstilt tid er nådd eller isen har riktig konsistens/hardhet (noe som indikerer at isen er ferdig), avgir maskinen 10 korte «pip». Nå kan du nyte den ferdige isen. Hvis ingen handling foretas, vil apparatet automatisk starte kjøling (displayet viser COOL), og det høres 10 korte «pip» når kjølingen er ferdig.

### 4) Yoghurt

Velg yoghurt-programmet og still inn driftstiden. Trykk deretter på START-knappen for å starte yoghurtproduksjonen. Når innstilt tid er nådd, avgir maskinen 10 «pip» som indikerer at prosessen er ferdig. Avslutningsvis vil maskinen automatisk gå over til kjøling (displayet viser COOL). Hvis ingen handling foretas, vil maskinen forbli i kjøle-modus (maskinen slås ikke av automatisk).

### **KEEP COOL** (hold kald-funksjon)

For å hindre at isen smelter hvis du forlater produksjonen, eller hvis du ikke kan spise eller lagre isen rett etter at den er tilberedt, har vi laget en hold-kald-funksjon. Når isen er ferdig, men ingen betjener maskinen, vil maskinen aktivere hold-kald-funksjonen med jevne mellomrom for å bevare isens friske smak og konsistens. Funksjonen er aktiv i 1 time, og det vil høres 10 «pip» når funksjonen avsluttes. Deretter slår maskinen seg av automatisk.

### **MOTORSIKKERHETSFUNKSJON**

Motoren har en innebygd funksjon for vern mot overstrøm. Hvis isens konsistens/hardhet når innstilt verdi, stopper den automatisk.

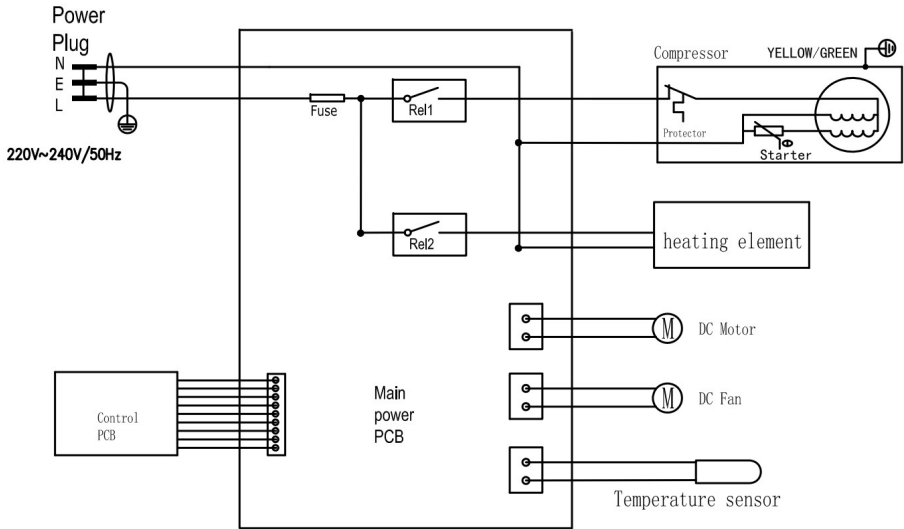
### **KOMPRESSOR-SIKKERHETSFUNKSJON**

Når du bytter fra isfremstillingsprogrammet eller kjøleprogrammet til å slå av enheten, har kompressoren ca. 3 minutters beskyttelsestid hvis du bytter tilbake til å lage iskrem eller kjøling. Men hvis du trekker ut støpselet og setter det inn igjen og starter maskinen på nytt, vil maskinen automatisk nullstilles. Nå vil ikke valg av enten isproduksjon eller kjøling ha noen forsinkelse.

### **KONTROLL AV INGREDIENSERENS VOLUM**

For å unngå at det renner over og søl må du sørge for at ingrediensene ikke overstiger 60 % av kapasiteten på den avtagbare isbeholderen (is utvider seg når den fryser).

# OVERSIKT OVER ELEKTRISK KRETSLØP



## RENGJØRING OG VEDLIKEHOLD

**ADVARSEL:** Ta ut støpselet av stikkontakten før du rører ved basen/motordelen.

- 1) Ta ut rørevingen og tørk av den med en fuktig klut.
- 2) Ta ut isbeholderen, og rengjør den med en myk, fuktig klut.
- 3) Tørk av det gjennomsiktige lokket og lokket til isbeholderen med en fuktig klut.
- 4) Tørk av eventuelle urenheter på det utvendige kabinettet samt andre deler med en fuktig klut. Ikke utsett ledningen eller støpselet for vann, og ikke nedsenk maskinen i vann eller annen væske.
- 5) Tørk grundig av med en tørr klut og monter deretter alle komponentene igjen.



Problem	Årsak	Mulig løsning
Det er ikke mulig å fjerne isbeholderen når blandingen er klar.	Vanndråper som ikke er tørket vekk, har frosset mellom kjøleenheten og isbeholderen.	Vent 3–8 minutter og fjern deretter isbeholderen.
Det gjennomsiktige lokket er fjernet fra røvingen, og nå kan det ikke settes ordentlig på igjen.	Røvingen sitter ikke riktig. Vær oppmerksom på å justere så den passer korrekt i forhold til bunnen.	Monter røvingen og dreid det gjennomsiktige lokket på plass.
Det er ikke mulig å plassere isbeholderen korrekt i kjøleenheten.	Beholderen har blitt deformert som følge av feil håndtering.	Anskaff ny beholder.
Røvingen ble alvorlig ripet eller blokkert da isfremstillingsprosessen begynte.	Deformasjon forårsaket av feil bruk av beholder.	Anskaff ny beholder.

## REKLAMASJON

Der ytes 5 års reklamasjonsrett på fabrikasjons- og materialefeil på ditt nye produkt, gjeldende fra den dokumenterte kjøpsdatoen. Garantien omfatter materialer og arbeidslønn. Ved henvendelse om service bør du opplyse produktets navn og serienummer. Disse opplysningene finnes på typeskiltet. Skriv evt. ned opplysningene ned i bruksanvisningen, så du har dem for hånden. Det gjør det lettere for servicemontøren å finne de riktige reservedelene.

### Garantien dekker ikke:

- Feil og skader, som ikke skyldes fabrikasjons- og materialefeil
- Ved mangelfullt vedlikehold – dette gjelder også mangel på rengjøring av produktet
- Ved brann- og/eller vann- og fuktskader på produktet
- Hvis der er brukt uoriginale reservedeler
- Hvis anvisningene i bruksanvisningen ikke er fulgt
- Hvis ikke installasjonen er skjedd som anvist
- Hvis ufaglærte har installert eller reparert produktet
- Batterier eller andre slitedeler

### Transportskader

En transportskade som konstateres ved forhandlerens levering hos kunden, er utelukkende en sak mellom kunden og forhandleren. I tilfeller hvor kunden selv har stått for transporten av produktet, påtar leverandøren seg ingen forpliktelser i forbindelse med evt. transportskade. Evt. transportskader skal meldes omgående og senest 24 timer etter at varen er levert. I motsatt fall vil kundens krav bli avvist.

### Ubegrunnet service

Hvis produktet sendes til service, og det viser seg at man selv kunne ha rettet feilen ved å følge anvisningene her i bruksanvisningen, påhviler det kunden selv å betale for servicen.

### Proffkjøp

Proffkjøp er ethvert kjøp av apparater, som ikke skal brukes i privat husholdning, men brukes til næring eller næringsliknende formål (restaurant, café, kantine etc.) eller brukes til utleie eller annen bruk som omfatter flere brukere.

I forbindelse med proffkjøp ytes ingen garanti, da dette produktet utelukkende er beregnet til vanlig husholdning.

## SERVICE

For rekvirering av service og reservedeler i Norge, kontaktes den butikken hvor produktet er kjøpt.

Reklamasjon kan også meldes inn på [witt.no](http://witt.no) under fanen 'Service' produkter'.

Produsenten/distributøren kan ikke holdes ansvarlig for produkt- og/eller personskaider, hvis sikkerhetsanvisningene ikke overholdes. Garantien bortfaller hvis anvisningene ikke overholdes.

Forbehold for trykkfeil.

## Basis-is

Lag is etter følgende oppskrift. Etter at blandingen er laget, kan isen lages innen 60 minutter.

200 g kremfløte  
120 g skummetmelkpulver  
180 g vann

## Vaniljeis

### Ingredienser:

225 g søtmelk  
105 g sukker  
170 g kremfløte, godt avkjølt  
1–2 ts vaniljeekstrakt, etter smak.

### Fremgangsmåte:

Bland melk og sukker med en håndmikser eller visp i en mellomstor bolle til sukkeret er løst opp, ca. 1–2 minutter ved lav hastighet. Rør inn fløten samt vaniljeekstrakt etter smak. Slå på maskinen, hell blandingen i beholderen og bland til isen er tyknet, ca. 50–60 minutter.

## Sjokoladeis

### Ingredienser:

160 g søtmelk  
75 g sukker  
160 g mellomstøt sjokolade (velg din favoritt), som brytes i biter på ca. 1,2 cm  
160 g kremfløte, godt avkjølt  
1/2 ts vaniljeekstrakt

### Fremgangsmåte:

Varm opp søtmelken til det er like før den begynner å boble litt langs kantene (dette kan gjøres på komfyren eller i mikrobølgeovnen). I en blender eller foodprosessor med montert K-spade/metallblad røres sukkeret sammen med sjokoladen til sjokoladen er veldig finhakket. Tilsett den varme melken og bland godt og jevnt. Hell blandingen over i en middels stor bolle, og la sjokoladeblandingens avkjøles lett. Rør inn fløten samt vaniljeekstrakt etter smak.

Det beste er å avkjøle blandingen i kjøleskapet i ca. 15 minutter, før du starter. Slå på maskinen, hell blandingen i beholderen og bland til isen er tyknet, ca. 30–40 minutter.

## Jordbæris

### Ingredienser:

165 g friske modne jordbær, skylt og skåret i skiver  
35 g friskpresset sitronsaft  
75 g sukker  
160 g søtmelk  
160 g kremfløte  
1/2 ts rent vaniljeekstrakt

### Fremgangsmåte:

Bland jordbær og sitronsaft i en liten bolle, rør forsiktig og la jordbærene marinere i saften i 2 timer.

Bland melk og sukker med en håndmikser eller visp i en mellomstor bolle til sukkeret er løst opp.

Rør fløten og vaniljen inn i blandingen.

Slå på maskinen, hell blandingen i beholderen og bland til isen er tyknet, ca. 30–40 minutter.

Tilsett de marinerte, skivede jordbærene i de siste 5 minuttene av frysingen.

## Frisk sitronsorbet

### Ingredienser:

235 g sukker  
280 g vann  
80 g friskpresset sitronsaft  
1/2 ss finrevet sitronskall

### Fremgangsmåte:

Bland sukker og vann i en middels stor kjele. La det koke opp over middels høy varme. Skru ned til halv varme og la det simre uten å røre til sukkeret er oppløst, ca. 3–5 minutter. La det avkjøles helt. Dette kalles en «simpel sirup» (sukkersirup), og den kan med fordel lages i større mengder på forhånd for å ha den klar til bruk til den friske sitronsorbeten.

Oppbevares kjølig til den skal brukes.

Etter avkjøling tilsettes sitronsaft og sitronskall. Rør rundt for å blande.

Slå på maskinen, hell sitronblanding i beholderen og bland til det tykner, ca. 50–60 minutter.

## Frozen yoghurt med sjokolade

NO

### Ingredienser:

160 g søtmelk  
180 g mørk eller halvsøt sjokolade, hakket  
270 g vaniljeyoghurt med lavt fettinnhold  
35 g sukker

### Fremgangsmåte:

Bland melk og sjokolade i en blender eller foodprocessor med K-spade/metallblad. Bland godt til konsistensen er glatt, ca. 15 sekunder.

Tilsett yoghurt og sukker. Bland til det har en glatt konsistens, ca. 15 sekunder. Slå på maskinen, hell blandingen i beholderen og bland til isen er tyknet, ca. 50–60 minutter.



### **Korrekt kassering av produktet**

Dette merket indikerer at dette produktet ikke skal kastes sammen med annet husholdningsavfall i hele EU. For å forhindre mulig skade på miljøet eller menneskers helse som følge av ukontrollert kassering av avfall, må avfallet resirkuleres på en ansvarlig måte for å fremme bærekraftig gjenvinning av materielle ressurser. Bruk retur- og innsamlingsystemene, eller kontakt forhandleren der produktet ble kjøpt for å returnere et brukt apparat.

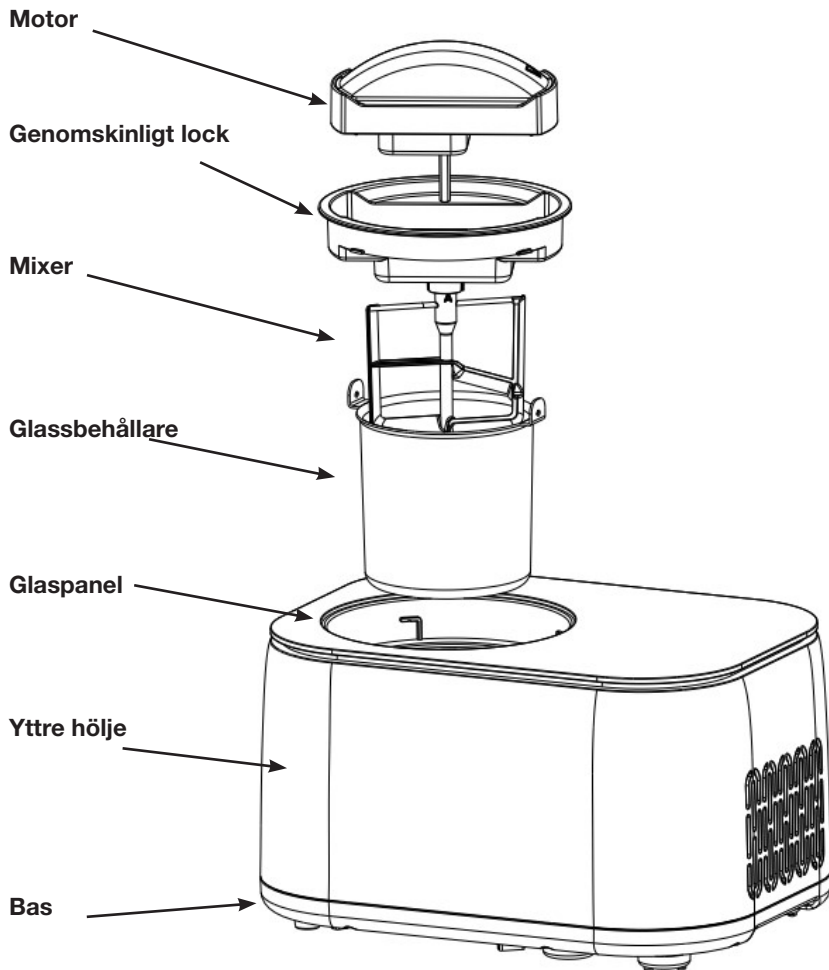
Du kan levere inn dette produktet for miljøvennlig gjenvinning.

# INNEHÅLL

ÖVERSIKT ÖVER APPARATEN .....	3
KONTROLLPANEL .....	4
SÄKERHETSANVISNINGAR.....	5
TEKNISKA SPECIFIKATIONER OCH PRODUKTFUNKTIONER.....	7
SÅ GÖR DU GLASS .....	8
ANVÄNDNING .....	12
RENGÖRING OCH UNDERHÅLL.....	14
FELSÖKNING .....	15
REKLAMATIONSRÄTT OCH SERVICE .....	16
RECEPT.....	17

## ÖVERSIKT ÖVER APPARATEN:

SE



# KONTROLLPANEL

Klocka



Mix



MIXING

Kylning



COOLING

Glasstillredning



ICE CREAM

Yoghurt



YOGURT

Tid (-)



Tid (+)



På/av



Start/paus





# SÄKERHETSANVISNINGAR

## Viktigt!

När du använder en elektrisk apparat ska du alltid följa vissa grundläggande säkerhetsföreskrifter för att minska risken för brand, elektriska stötar och/eller skador, inklusive följande:

- Läs alla instruktioner innan du använder denna apparat.
  - Säkerställ att spänningen ligger inom det spänningsområde som anges på märkningen och säkerställ att stickkontaktens jordanslutning är i gott skick.
  - Om nätkabeln är skadad måste den bytas ut av tillverkaren, dennes servicerepresentant eller motsvarande behörig fackperson för att undvika fara.
  - Denna apparat är inte avsedd att användas av personer (inklusive barn) med nedsatt fysisk, sensorisk eller mental förmåga eller brist på erfarenhet och kunskap, såvida de inte hålls under uppsikt eller instrueras i användandet av apparaten av en person som ansvarar för deras säkerhet. Barn ska hållas under uppsikt för att säkerställa att de inte leker med apparaten.
  - Denna apparat kan användas av barn från 8 år och äldre samt personer med nedsatt fysisk, sensorisk eller mental förmåga eller brist på erfarenhet och kunskap om de hålls under uppsikt eller instrueras i hur apparaten används på ett säkert sätt och förstår de risker som är förknippade med användningen. Barn får inte leka med apparaten. Rengöring och användarunderhåll får inte utföras av barn utan tillsyn.
  - Denna apparat är avsedd att användas i hushåll och liknande.
  - Varning: Förvara inte explosiva ämnen som aerosolbehållare med brandfarlig drivgas i denna apparat.
  - Varning: Håll ventilationsöppningarna i apparatens hölje eller inbyggda struktur fria från hinder.
  - Varning: Använd inga mekaniska anordningar eller andra medel för att påskynda avfrosthingsprocessen utöver de som rekommenderas av tillverkaren.
  - Varning: Skada inte kylkretsen.
  - Varning: Använd inga elektriska apparater inuti apparatens livsmedelsutrymme, såvida de inte är av en typ som rekommenderas av tillverkaren.
- 
- VARNING: Placera inte bärbara grenuttag eller bärbara nätaggregat bakom apparaten.
  - VARNING: När apparaten ska kasseras får den endast lämnas in till en auktoriserad återvinningscentral. Utsätt inte för öppen låga.
  - Köldmediet (R600a) är brandfarligt.



## Var försiktig! Risk för brand/brandfarliga material

• Apparatus köldmediekrets innehåller köldmediet isobutan (R600a), en naturgas med hög grad av miljökompatibilitet, som ändå är brandfarlig. Säkerställ att inga komponenter i köldmediekretsen skadas under transport och installation av apparaten.

### Om köldmediekretsen är skadad:

- Undvik exponering för öppen eld och antändningskällor.
- Säkerställ tillräcklig ventilation i rummet där apparaten är placerad.
- Dra ut stickkontakten ur eluttaget före rengöring, underhåll eller påfyllning av apparaten.
- Håll produkten upprätt och luta den inte mer än 45°.
- För att undvika risk för elektriska stötar ska du undvika att hålla vatten på kabeln, stickkontakten eller ventilationen, samt undvika att sänka ned apparaten i vatten eller andra vätskor.
- Dra ut stickkontakten ur eluttaget efter användning eller före rengöring.
- Håll ett avstånd på 8 cm mellan apparaten och andra föremål för att säkerställa korrekt värmeavledning.
- Använd endast tillbehör som rekommenderas av tillverkaren.
- Håll apparaten på avstånd från öppna lågor, värmeplattor eller spisar.
- Undvik frekvent aktivering av strömbrytaren (säkerställ minst 5 minuters intervall) för att undvika skador på kompressorn.
- Placera inte metallplattor eller andra elektriska föremål i apparaten för att undvika brand och kortslutning.
- När du tar bort is ska du undvika att slå på behållaren eller dess kanter för att förhindra skador.
- Slå inte på apparaten förrän behållaren eller omrörarvingen har installerats på rätt sätt.
- Använd ingredienser som har en temperatur mellan 17 och 23 °C, så ingredienserna varken är för kalla eller för varma.
- Förfrys inte ingredienserna i frysen eftersom det kan få omrörarvingen att frysa fast innan glassen når önskad konsistens.
- Ta inte bort omrörarvingen medan apparaten är i drift.
- Använd inte apparaten utomhus.
- Rengör aldrig med slipande rengöringsmedel eller hårda verktyg.
- Spara bruksanvisningen.

## TEKNISKA SPECIFIKATIONER

SE

<b>Modell:</b>	Witt Premium Ice Cream Maker
<b>Volym:</b>	1 L
<b>Spänning:</b>	120 V, 60 Hz
<b>Säkerhetsklass:</b>	I
<b>Energiförbrukning:</b>	100 W
<b>Maximala totala mått:</b>	355 × 260 × 227,5 mm (L×B×H)
<b>Maximala förpackningsmått:</b>	403 × 305 × 264 mm (L×B×H)
<b>Nettovikt:</b>	6,92 kg
<b>Bruttovikt:</b>	7,75 kg

## PRODUKTFUNKTION

1. Touchfunktion: tillförlitlig, enkel och mycket användarvänlig kontrollpanel.
2. Yttre hölje: tillverkat av plast i ett modernt och lätt utseende.
3. Grundlig omrörning, tystgående motor.
4. Med flera snabbfrysningsmetoder för glasstillredning.
5. Alla delar är avtagbara, enkla att rengöra, hygieniska och säkra.

## SÅ GÖR DU GLASS

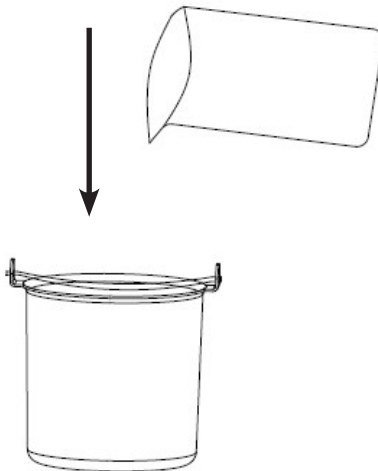
**OBSERVERA:** Rengör noggrant alla delar som kommer i kontakt med glassmeten före användning, inklusive: glassbehållare, spatel, omrörarvinge, genomskinligt lock osv.

Dra alltid ut stickkontakten ur eluttaget före rengöring.  
Vid glasstillredning måste maskinen vara placerad på ett plant och stabilt underlag för att säkerställa att kompressorn fungerar korrekt.

Följ dessa steg för att göra glass:

### Steg 1:

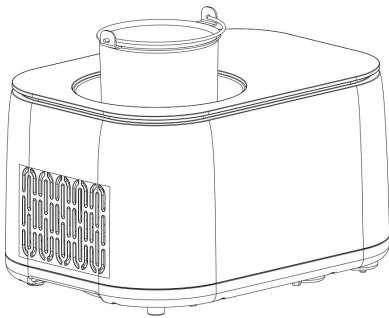
Blanda ingredienserna och lägg dem i glassbehållaren.



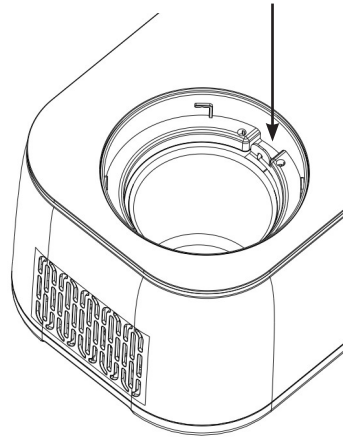
**Steg 2:**

Sätt behållaren i glassmaskinen. Montera båda ändarna av handtaget i skåran högst upp i höljet.

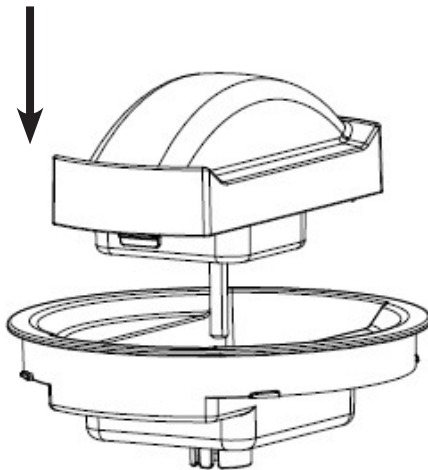
SE



*Installationsposition  
för glassbehållare*

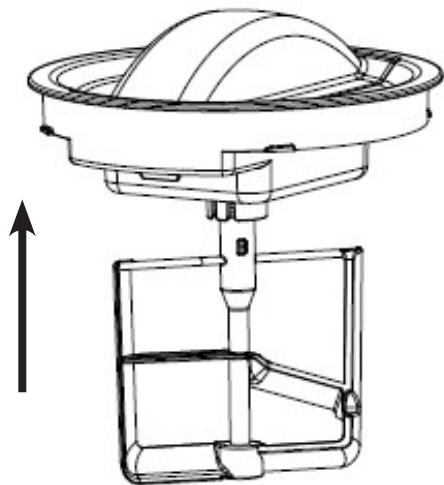
**Steg 3:**

Montera det genomskinliga locket och motorenheten.



#### Steg 4:

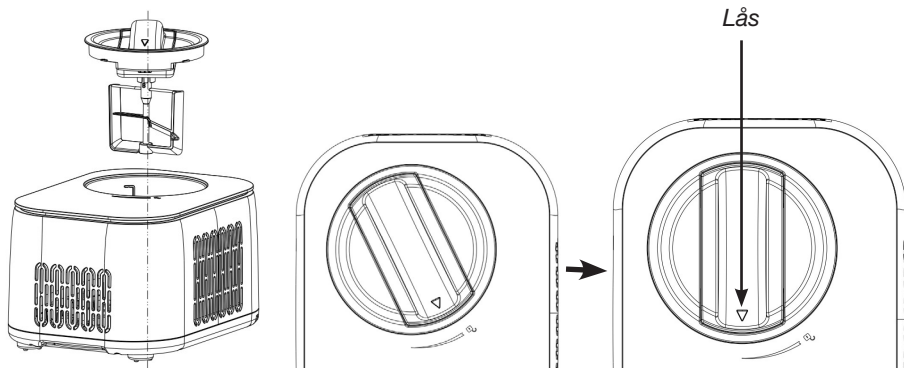
Montera omrörarvingen på det genomskinliga locket och motorenheten.



#### Steg 5:

Sätt in komponenterna som monterades ihop i steg 4 i glassmaskinen.

Se till att mitten av glassbehållaren och omrörarvingen är i linje med varandra. Vrid nu medurs och se till att pilarna pekar mot "LÅS".



**Steg 6:**

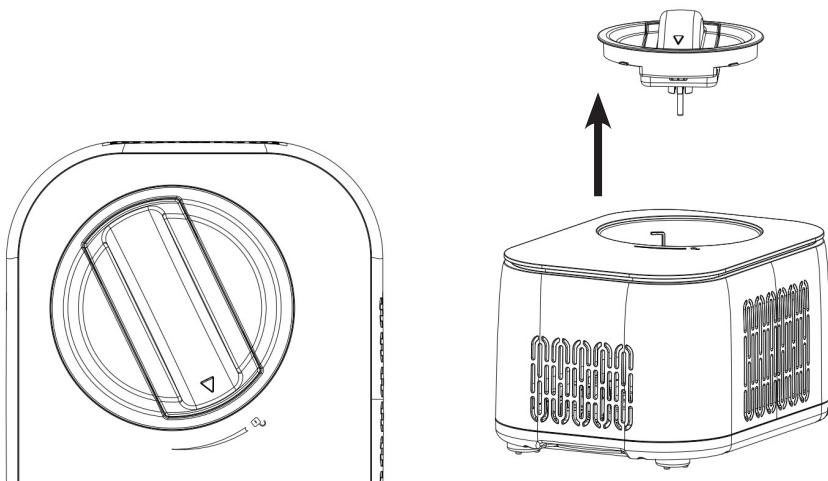
Sätt i stickkontakten, välj program och ställ in arbetstiden.

**SE****60:00****ICE CREAM****Steg 7:**

När glasstillredningen är klar hörs 10 korta pip ljud och maskinen växlar till kylfunktion.

### Steg 8:

Vrid det genomskinliga locket och motorenheten moturs. Ett lätt skrapljud hörs. Detta är normalt. När pilen på det genomskinliga locket pekar mot markeringen för oläst position kan du ta ut komponenterna och därefter ta ut glassbehållaren.



## ANVÄNDNING

- Anslut strömförsörjningen och sätt in stickkontakten i ett lämpligt eluttag.
- Touchfunktion

### 1) Mix

Välj mixprogrammet och ställ in arbetstiden. Tryck på startknappen för att börja blanda. När glassen har nått rätt konsistens eller när den inställda tiden har löpt ut avger maskinen 10 pip ljud som indikerar att glassmeten är klar.

### 2) Kylning

Välj kylprogram, ställ in arbetstiden och tryck sedan på START-knappen för att starta kompressorn och kylfläkten för att uppnå kylfunktionen.

När maskinen är klar avger den 10 pip ljud som indikerar att kylningen är klar.



### 3) Glasstillredning

Välj glassprogram, ställ in arbetstiden och tryck sedan på START-knappen. Kompressorn, blandningsmotorn och kylfläkten startar glasstillredningsprocessen. När tiden når det programmerade värdet eller glassen har rätt konsistens/hårdhet (vilket indikerar att glassen är klar) avger maskinen 10 korta pip ljud och du kan nu njuta av din färdiga glass. Om ingen åtgärd vidtas startar kylningen automatiskt (displayen visar "COOL") och 10 korta pip ljud avges när kylningen är klar.

### 4) Yoghurt

Välj yoghurtprogrammet och ställ in arbetstiden. Tryck därefter på START-knappen för att starta yoghurtstillredningen. När tiden når det inställda värdet avger maskinen 10 pip ljud som indikerar att processen är klar. Slutligen växlar maskinen automatiskt till kylning (displayen visar "COOL"). Om ingen annan åtgärd vidtas kommer maskinen att förbli i kylningsläget (maskinen kommer inte att stängas av automatiskt).

### **KEEP COOL** (håll kall-funktion)

För att förhindra att glassen ska smälta om du lämnar tillredningen, eller om du inte kan äta eller ställa in glassen i frysen direkt efter tillredningen, har vi lagt till håll-kall-funktionen. När glassen är klar men ingen använder maskinen aktiverar maskinen håll-kall-funktionen med jämna mellanrum för att bibehålla glassens friska smak och konsistens. Den här funktionen är aktiv i 1 timme och det avges 10 pip ljud när funktionen avslutas, varefter maskinen stängs av automatiskt.

### **MOTORSÄKERHETSFUNCTION**

Motorn har en inbyggd överströmsskyddsfunktion. Om glassens konsistens/hårdhet når det inställda värdet stängs den automatiskt av.

### **SÄKERHETSFUNCTION FÖR KOMPRESSORN**

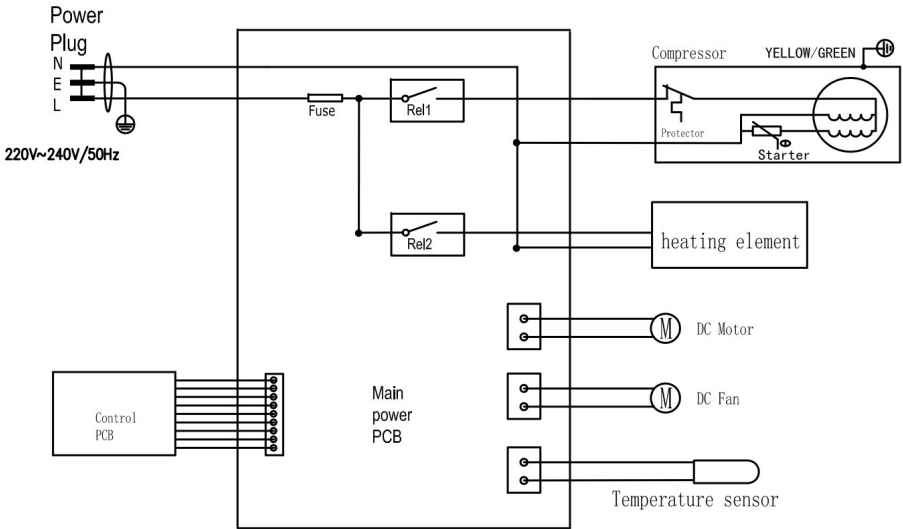
När det har ställts om från glasstillredningsprogrammet eller kylprogrammet till avstängt läge, har kompressorn cirka 3 minuters skyddstid om du växlar tillbaka till glasstillredning eller kylning. Men om du emellertid drar ut stickkontakten och sätter in den igen och startar om maskinen återställs maskinen automatiskt.

Nu kommer valet av antingen glasstillredning eller kylning inte att ha någon fördröjning.

### **KONTROLL AV INGREDIENSERNAS VOLYM**

För att undvika översvämning och spill ska du se till att ingredienserna inte överstiger 60 % av volymen hos den avtagbara glassbehållaren (glassen utvidgar sig när den bildas).

# ÖVERSIKT ÖVER DEN ELEKTRISKA KRETSEN



## RENGÖRING OCH UNDERHÅLL

WARNING: Dra alltid ut stickkontakten ur eluttaget innan du rör vid basen/motordelen.

- 1) Ta upp omrörarvingen och torka av den med en fuktig trasa.
- 2) Ta ut glassbehållaren och rengör den med en mjuk fuktad trasa.
- 3) Torka av det genomskinliga locket och locket på glassbehållaren med en fuktig trasa.
- 4) Torka bort eventuella orenheter från ytterhöljet och andra delar med en fuktig trasa. Utsätt inte nätkabeln eller stickkontakten för vatten och sänk inte ned maskinen i vatten eller annan vätska.
- 5) Torka noggrant efter med en torr trasa och sätt sedan tillbaka alla komponenter.

# FELSÖKNING

Problem	Orsak	Möjlig åtgärd
Det går inte att ta ut glassbehållaren när glassmeten är klar.	Vattendroppar som inte har torkats bort har frusit mellan kyleheten och glassbehållaren.	Vänta i 3–8 minuter och ta sedan ut glassbehållaren.
Det genomskinliga locket har tagits av från omrörningen och kan nu inte sättas tillbaka ordentligt.	Omrörningen sitter inte ordentligt på plats. Var noga med att rikta in den rätt mot botten.	Montera omrörningen och vrid det genomskinliga locket på plats.
Det går inte att placera glassbehållaren på rätt sätt i kyleheten.	Behållaren har deformationerats på grund av felaktig hantering.	Köp en ny behållare.
Omrörningen har blivit kraftigt repad eller blockerad i början av glasstillredningen.	Deformation orsakad av felaktig användning av behållaren.	Köp en ny behållare.

## GARANTI

Din nya produkt omfattas av 3 års reklamationsrätt på fabrikations- och materialfel, gällande från det dokumenterade inköpsdatumet. Garantin omfattar material och arbetslön. Vid begäran om service ska du upplysa om produktens namn och serienummer. Dessa upplysningar finns på typskylten. Notera ev. dessa upplysningar här i bruksanvisningen, så du dem lätt tillgängliga. Det gör det lättare för servicemontören att hitta de korrekta reservdelarna.

### Garantin omfattar inte:

- Fel och skador som uppkommit på grund av fabrikations- och materialfel.
- Vid misskötsamt underhåll – däribland även gäller bristande rengöring av produkten
- Vid brand- och/eller vatten- och fuktskador på produkten.
- Om man använt reservdelar som inte är original
- Om anvisningarna i bruksanvisningen inte efterföljs
- Om inte installationen genomförts enligt anvisningarna
- Om inte auktoriserad fackman har installerat eller reparerat produkten
- Batterier eller andre förslitningsdelar

### Transportskador

En transportskada som konstateras vid återförsäljarens leverans hos kunden, är detta uteslutande en sak mellan kunden och återförsäljaren. I de fall då kunden själv stått för transporten av produkten, påtar sig leverantören ingen förpliktelse i förbindelse med eventuella transportskador. Eventuella transportskador ska anmälas omgående och senast 24 timmar efter att varan levererats. Annars kommer kundens krav att avvisas.

### Ogrundad service

Om produkten skickas in till service, och det visar sig att man hade kunnat avhjälpa felet själv genom att följa anvisningarna här i bruksanvisningen, faller det på kunden själv att betala för servicen.

### Kommersiella inköp

Kommersiella inköp är sådana inköp av apparater, som inte ska användas i privata hushåll, men som används i kommersiella sammanhang eller liknande (restaurang, café, kantin etc.) eller används till uthyrning eller annan användning som omfattar flera användare.

I förbindelse med kommersiella inköp frånfaller garantin eftersom denna produkt uteslutande är avsedd för vanliga hushåll.

## SERVICE

För serviceförfrågan och reservdelar i Sverige kontaktas den butik, där produkten är inköpt.

Anmälan om reklamation kan också ske på [wittsverige.se](http://wittsverige.se) under fliken 'Service'.

Med förbehåll för tryckfel.

Tillverkaren/återförsäljaren kan inte hållas ansvariga för produkt- och/eller personsador, om säkerhetsanvisningarna inte följs. Garantin bortfaller om anvisningarna inte följs.

# RECEPT

## Grundläggande glass

Gör glass enligt följande recept. Efter att du har gjort glassmeten kan den frysas till glass inom 60 minuter.

200 g grädde  
120 g skummjörkspulver  
180 g vatten

## Vaniljglass

### Ingredienser:

225 g helmjörk  
105 g socker  
170 g grädde, väl kyld  
1–2 tsk vaniljextrakt, efter smak.

### Gör så här:

Vispa i en medelstor skål ihop mjörk och socker med en elvisp eller handvisp tills sockret har löst upp sig, ca 1–2 minuter på låg hastighet. Vispa ned grädden samt vaniljen efter smak. Slå nu på maskinen, håll smeten i behållaren och låt den gå tills glassen har tjocknat, det tar ca 50–60 minuter.

## Chokladglass

### Ingredienser:

160 g helmjörk  
75 g socker  
160 g medelsöt choklad (välj din favorit), bruten i bitar om ca 1,2 cm  
160 g grädde, väl kyld  
1/2 tsk vaniljextrakt

### Gör så här:

Värm helmjörken tills den precis börjar bubbla lite längs kanterna (detta kan göras på spis eller i mikrovågsugn). I en blender eller matberedare med monterad K-spatel/ metallblad pulseras sockret samman med chokladen tills chokladen har hackats mycket fint. Tillsätt den varma mjörken och blanda tills smeten är väl blandad och slät. Håll glassmeten i en medelstor skål och låt chokladsmeten svalna helt. Vispa ned grädden samt vaniljen efter smak.

Det är bäst att kyla glassmeten i kylskåpet i ca 15 minuter innan du börjar. Slå på maskinen, håll smeten i behållaren och låt den gå tills glassen har tjocknat, det tar ca 30–40 minuter.

## Jordgubbsglass

### Ingredienser:

165 g färska mogna jordgubbar, sköljda och skivade  
35 g färskpressad citronsaft  
75 g socker  
160 g helmjölk  
160 g grädde  
1/2 tsk rent vaniljextrakt

### Gör så här:

Blanda jordgubbar och citronsaft i en liten skål, rör om försiktigt och låt jordgubbarna marinera i saften i 2 timmar.

Vispa i en medelstor skål ihop mjölken och sockret med en elvisp eller handvisp tills sockret har löst upp sig.

Vispa sedan ned grädden och vaniljen i glassmeten.

Slå på maskinen, håll smeten i behållaren och låt den gå tills glassen har tjocknat, det tar ca 30–40 minuter.

Tillsätt de marinerade skivade jordgubbarna under de sista 5 minuterna av frysningen.

## Fräsch citronsorbet

### Ingredienser:

235 g socker  
280 g vatten  
80 g färskpressad citronsaft  
1/2 msk finrivet citronskal

### Gör så här:

Blanda socker och vatten i en medelstor kastrull och låt det koka upp på medelhög värme. Sänk värmen till låg och låt sjuda utan att röra om tills sockret har löst sig, det tar ca 3–5 minuter. Låt svalna helt. Detta kallas en "enkel sirap" (sockerlag), och den kan med fördel göras i större mängder i förväg för att ha den klar för användning till den fräscha citronsorbeten.

Förvara svalt tills den är klar för användning.

Efter avsvälning tillsätts citronsaft och citronskal. Rör om för att blanda.

Slå på maskinen, håll citronsmeten i behållaren och blanda tills den tjocknar, det tar ca 50–60 minuter.

## Frusen yoghurt med chokladsmak

SE

### Ingredienser:

160 g helmjök  
180 g mörk eller halvsöt choklad, hackad  
270 g vaniljyoghurt med låg fetthalt  
35 g socker

### Gör så här:

Blanda mjök och choklad i en blender eller matberedare med K-spatel/metallblad och blanda tills det är väl blandat och har en slät konsistens, det tar ca 15 sekunder. Tillsätt yoghurt och socker och blanda tills den har fått en slät konsistens, det tar ca 15 sekunder. Slå på maskinen, håll smeten i behållaren och låt maskinen gå tills glassen har tjocknat, det tar ca 50–60 minuter.



### **Korrekt bortskaffande av denna produkt**

Denna symbol betyder att produkten inte får bortskaffas tillsammans med vanligt hushållsavfall i hela EU. För att förhindra eventuella skador på miljön eller människors hälsa till följd av okontrollerad avfallshantering måste den återvinnas på ett ansvarsfullt sätt för att främja hållbar återvinning av materiella resurser. För att returnera din begagnade apparat, använd retur- och insamlingsystemen eller kontakta återförsäljaren där produkten köptes.

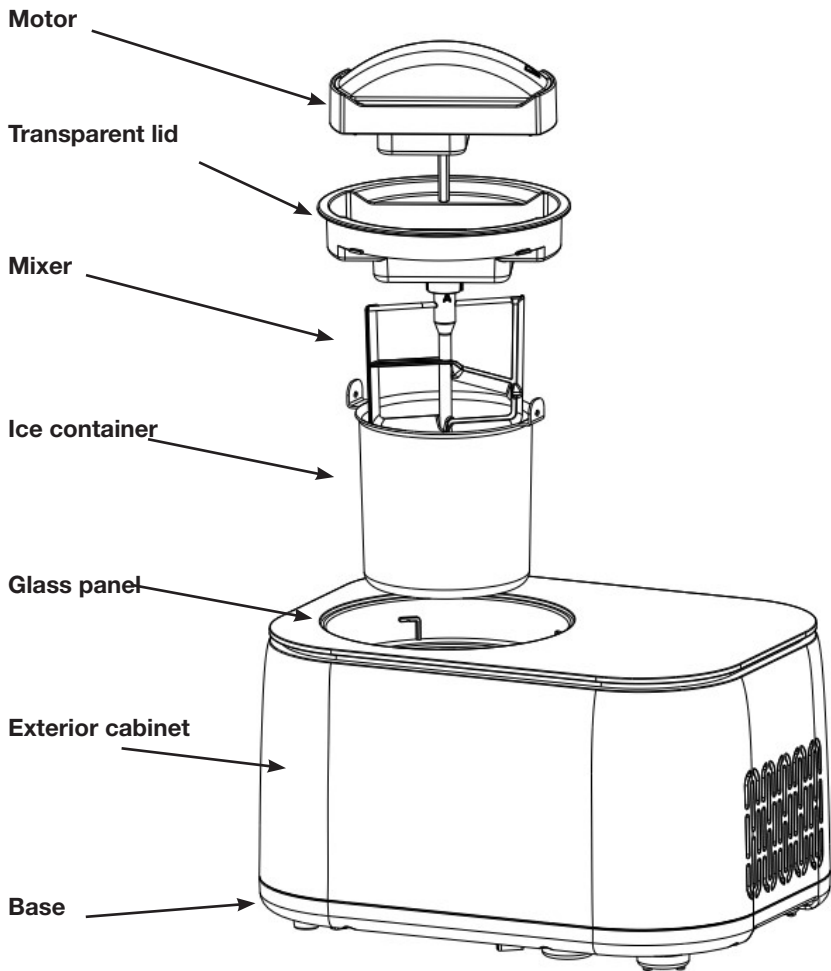
De kan se till att produkten återvinns på ett miljösäkert sätt.

# CONTENTS

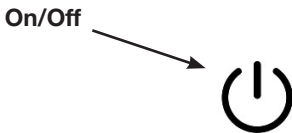
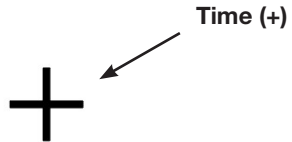
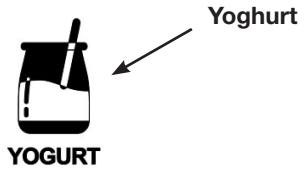
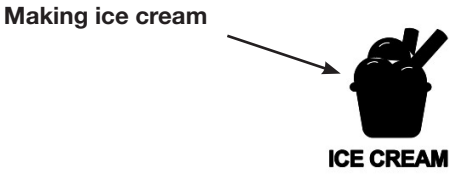
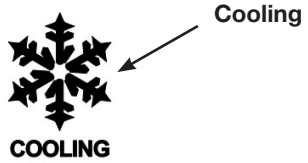
OVERVIEW OF THE DEVICE .....	57
OPERATING PANEL .....	58
SAFETY INSTRUCTIONS .....	59
TECHNICAL SPECIFICATIONS & PRODUCT FEATURES .....	61
HOW TO MAKE ICE CREAM.....	62
OPERATING THE DEVICE .....	66
CLEANING AND MAINTENANCE.....	68
TROUBLESHOOTING .....	69
WARRANTY AND SERVICE .....	70
RECIPES .....	71



## OVERVIEW OF THE DEVICE:



# OPERATING PANEL



# SAFETY INSTRUCTIONS

## Important!

When you use an electronic device, you must always follow the basic safety measures to reduce the risk of fire, electric shock and/or injury, which includes:

- Reading all instructions before using the device.
  - Making sure that the voltage complies with the voltage range specified on the labels and ensuring that the plug's grounding is in good condition.
  - If the power cord is damaged, it must be replaced by either the manufacturer, its service agent or a similarly qualified person to avoid danger.
  - The device is not intended to be used by people (including children) with reduced physical, sensory or mental capacities or by people who lack experience and knowledge unless they are supervised or instructed in how to use the device by someone who is responsible for their safety. Children must be monitored to ensure that they do not play with the device.
  - This device can be used by children above the age of 8 and people with reduced physical, sensory or mental capacities or lack of experience and knowledge if they are being supervised or instructed in how to use the device in a safe manner and understand the dangers involved. Children may not play with the device. Cleaning and user maintenance may only be carried out by children if they are supervised.
  - This device is intended for household use and similar applications.
  - Warning: Do not store explosive items such as aerosol cans with flammable gases in this device.
  - Warning: Keep the ventilation openings in the device's cabinet or interior structure free of obstacles.
  - Warning: Do not use mechanical devices or other means to accelerate the defrosting process unless they are recommended by the manufacturer for this purpose.
  - Warning: Do not damage the cooling circuit.
  - Warning: Do not use electrical devices inside the device's food storage space unless they are types recommended by the manufacturer.
- 
- WARNING: Do not place multiple mobile sockets or mobile power supply units behind the device.
  - WARNING: When disposing of the device, you must only do so at an authorised waste processing centre. Do not expose the device to flames.
  - The cooling agent (R600a) is flammable.



## Careful! Fire hazard / flammable materials

• The refrigerant isobutane (R600a) is contained in the cooling agent circuit of the device and this is a natural gas which is quite environmentally friendly - though still flammable. During transport and the installation of the device, you must ensure that none of the components in the cooling agent circuit are damaged.

### **If the cooling agent circuit is damaged:**

- Avoid exposures to open flames and sources of combustion.
- Make sure that there is sufficient ventilation in the room in which the device is located.
- The device must be unplugged before it is cleaned, maintained or filled.
- You must not tip this product at more than a 45 degree angle.
- To avoid the risk of electric shock, you must avoid pouring water on the cord, plug or ventilation unit and avoid lowering the device in water or other fluids.
- Unplug the device from the socket after use and before cleaning it.
- Keep a distance of 8 cm between the device and other objects to ensure a proper dispersal of heat.
- Only use accessories recommended by the manufacturer.
- Keep the device away from flames, hot plates or stoves.
- Avoid frequently pressing the power button (make sure there is at least a 5-minute interval) to avoid damaging the compressor.
- You must not insert metal plates or other electrical objects in the device as this may cause fires or short circuits.
- When removing ice cream, do not hit the container or its edges as this may damage the device.
- Do not turn the device on before the container and stirrer are correctly installed.
- Use ingredients with a temperature of between 17 to 23 degrees Celsius so that the ingredients are neither too hot or too cold.
- Avoid pre-freezing ingredients in the freezer as this may cause the stirrer to be blocked before the ice cream reaches the desired consistency.
- Do not remove the stirrer while the device is being used.
- Do not use the device outdoors.
- Never clean the device with abrasive powder or hard tools.
- Please keep the manual.

## TECHNICAL SPECIFICATIONS

<b>Model:</b>	Witt Premium Ice Cream Maker
<b>Capacity:</b>	1 L
<b>Voltage:</b>	120 V/60 Hz
<b>Safety class:</b>	I
<b>Energy consumption:</b>	100 W
<b>Maximum total dimensions:</b>	355 × 260 × 227.5 mm (L×W×H)
<b>Maximum packaging dimensions:</b>	403 × 305 × 264 mm (L×W×H)
<b>N.W.:</b>	6.92 kg
<b>G.W.:</b>	7.75 kg

## PRODUCT FEATURES

1. Touch screen: Reliable, simple and very user-friendly operating panel.
2. Exterior cabinet: Manufactured in plastic in a modern and light expression.
3. Thorough stirring, low-noise motor.
4. With a number of quick freeze methods to make ice cream.
5. All components are removable, easy to clean, hygienic and safe.

# HOW TO MAKE ICE CREAM

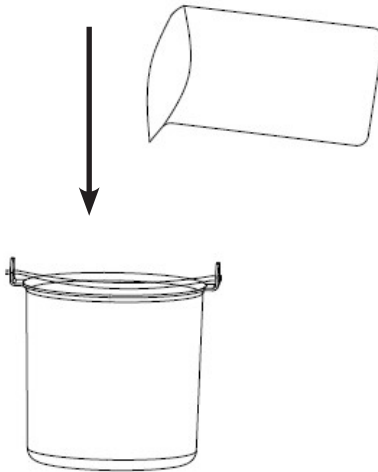
**PLEASE NOTE:** Clean all components that will be touching the ice cream mixture thoroughly before using them, including: the ice cream container, spatula, stirrer, transparent lid, etc.

Before cleaning, make sure that the device is unplugged from the socket. When you make ice cream, the machine must be placed on a level and stable surface to ensure that the compressor works correctly.

Follow these steps to make ice cream:

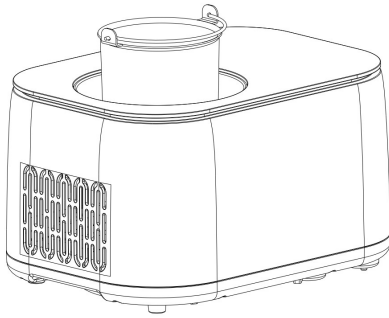
## **Step 1:**

Mix the ingredients and put them in the ice cream container.

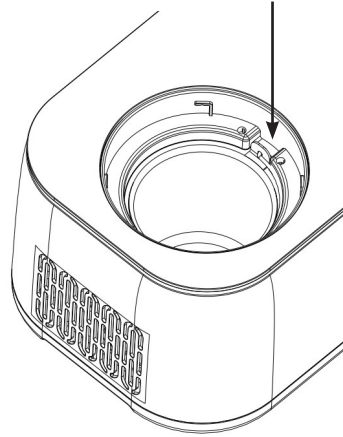


**Step 2:**

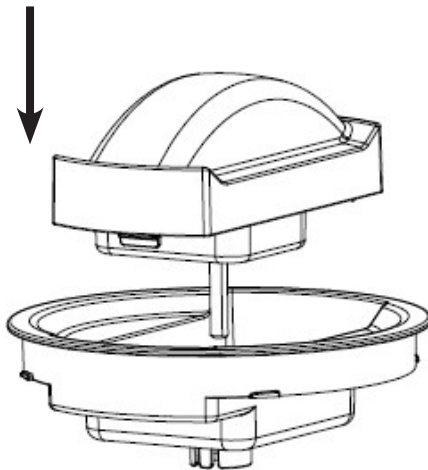
Attach the container to the ice cream maker. Install both ends of the handle in the slot on the top of the cabinet.



*Installation position  
for ice cream container*

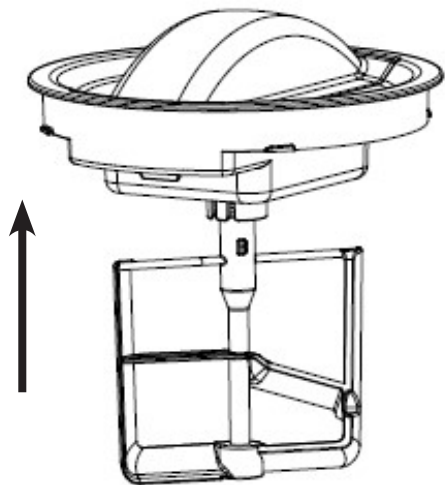
**Step 3:**

Install the transparent lid and the motor unit.



**Step 4:**

Install the stirrer on the transparent lid and the motor unit.

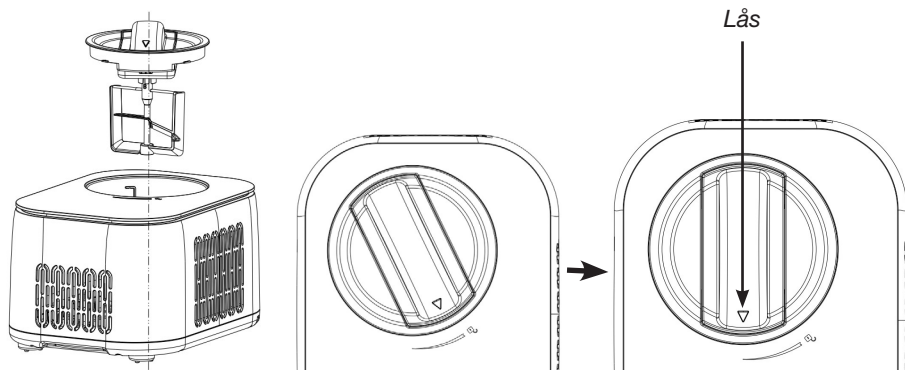


**Step 5:**

Insert the components installed in step 4 in to the ice cream maker.

Make sure that the middle of the ice cream container and stirrer are level with each other.

Now turn them clockwise and make sure that the arrows point to the “LOCK” position.





**Step 6:**

Connect the device to a power source, select a program and configure the timer.

60:00



ICE CREAM

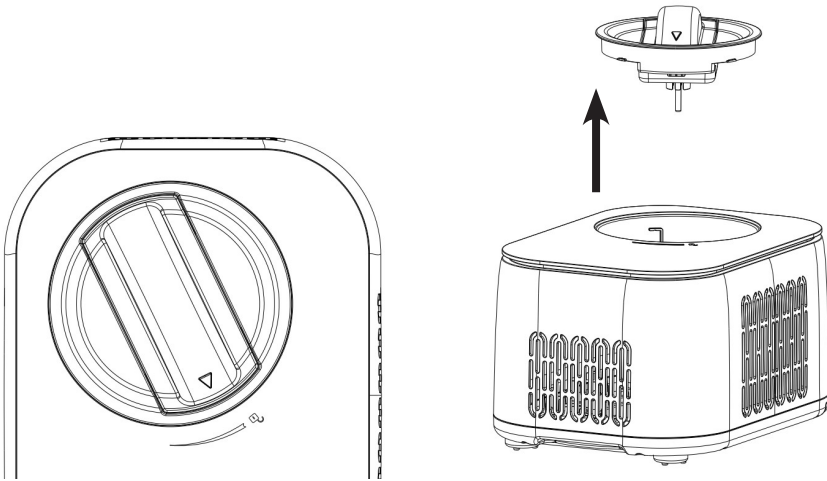


**Step 7:**

When the ice cream making process is completed, you will hear 10 short “beeps” and the machine will then go into cooling mode.

**Step 8:**

Twist the transparent lid and motor unit in a counterclockwise direction. You will hear a slight scraping sound. This is normal. When the arrow on the transparent lid points to the unlocked marker, you can remove the components and then take out the ice cream container.



## HOW TO OPERATE

- Attach the power supply and plug the device into an appropriate socket.
- Touch screen

### 1) Mix

Select the mix programme and configure the timer. Press the START button to begin mixing. When the ice cream has the right consistency or when the configured timer reaches its end point, the machine will give off 10 “beeps” to indicate that the mixing is completed.

### 2) Cooling

Select the cooling programme, configure the timer and then press the START button to start the compressor and cooling process.

After this is done, the machine will give off 10 “beeps” to indicate that the cooling process is completed.

### 3) Making ice cream

Select the ice cream making programme, configure the timer and then press the START button. The compressor, mixer motor and cooling fan will start the ice cream making process. When the timer reaches its configured end point or when the ice cream has the correct consistency/hardness (which indicates that it is ready), the machine will give off 10 short “beeps” and you can now enjoy your ice cream. If no actions are taken, the cooling function will start automatically (the display will show ‘COOL’) and 10 short “beeps” will sound once the cooling is done.

### 4) Yoghurt

Select the yoghurt programme and configure the timer. Then press the START button to start making yoghurt. When the timer reaches its end point, the machine will give off 10 “beeps” which indicate that the process is completed. Then the machine will automatically go into cooling mode (the display will show ‘COOL’). If no action is taken, the machine will remain in cooling mode (it will not turn off automatically).

### **The KEEP COOL function**

To prevent the ice from melting if you leave it alone or if you cannot eat or preserve the ice cream immediately after making it, we have added the KEEP COOL function. When the ice cream is ready but there is no one there to operate the machine, the machine will activate the KEEP COOL function at regular intervals to preserve the fresh flavour and consistency of the ice cream. This function will remain active for 1 hour and 10 “beeps” will be heard once the function ends and then the machine will automatically turn off.

### **THE MOTOR’S SAFETY FUNCTION**

The motor has an integrated overcurrent protection function. If the ice cream’s consistency/hardness reach the configured level it will stop automatically.

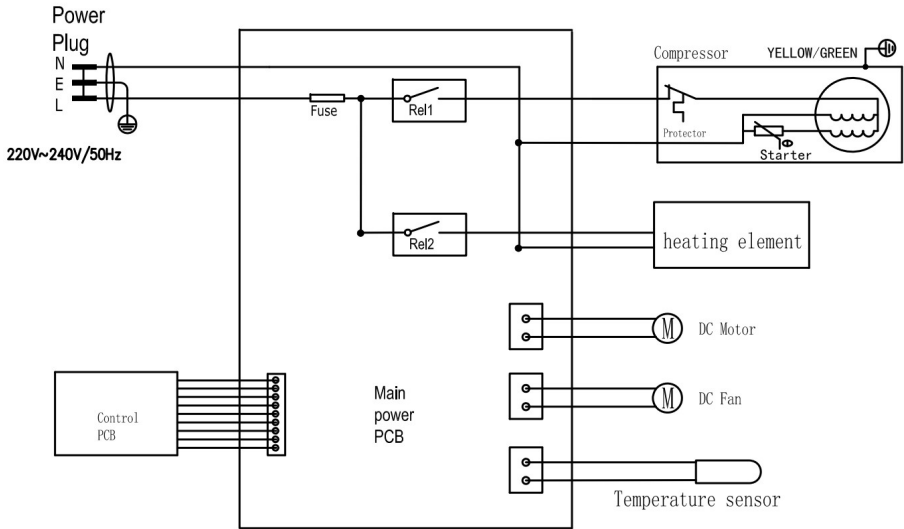
### **THE COMPRESSOR’S SAFETY FUNCTION**

When switching from the ice cream making program or the cooling program to turning the device off, the compressor has approximately 3 minutes of protection time if you switch back to making ice cream or cooling. However, if you unplug the device and reconnect it, the machine will restart and automatically reset. In such cases, the ice cream making or cooling function will have no delays.

### **CONTROLLING THE VOLUME OF INGREDIENTS**

To avoid spillage and waste, you must ensure that the ingredients do not exceed 60 % of the capacity on the removable ice cream container (ice expands as it forms).

# OVERVIEW OF ELECTRONIC CIRCUITS



## CLEANING AND MAINTENANCE

**WARNING:** Always remove the plug from the socket before touching the base/motor unit.

- 1) Remove the stirrer and dry it off with a moist rag.
- 2) Remove the ice cream container and clean it with a soft, moist rag.
- 3) Dry the transparent lid and lid on the ice cream container with a moist rag.
- 4) Dry off any potential impurities on the exterior cabinet and other components with a moist rag. Do not expose the cord or plug to water and do not lower the machine into water or other fluids.
- 5) Dry off thoroughly with a moist rag and then reinstall all components.

## TROUBLESHOOTING

<b>Problem</b>	<b>Cause</b>	<b>Potential solution</b>
It is not possible to remove the ice cream container when the mixing is completed.	Drops of water that have not been wiped off are frozen between the cooling unit and the ice cream container.	Wait 3-8 minutes and then remove the ice cream container.
The transparent lid has been removed from the stirrer and now it cannot be put back into place properly.	The stirrer is not in the correct position. Make sure to adjust it so that it fits correctly in relation to the base.	Install the stirrer and twist the transparent lid into position.
It is not possible to place the ice cream container correctly into the cooling unit.	The container has been deformed due to being handled incorrectly.	Get a new container.
The stirrer was seriously scratched or blocked when the ice cream making process began.	Deformation is a result of an incorrect use of the container.	Get a new container.

## WARRANTY AND SERVICE

There is a 2-year warranty period if your new product stops working due to manufacturing or material faults which begins from the documented date of purchase. The warranty covers materials and the cost of labour. When inquiring about service, please state the product name and serial number. You can find this information on the type plate. You can write down the information here in these instructions so that you have them at hand. This makes it easier for the service technician to find the correct spare parts.

### **The warranty does not cover:**

- Faults and damage that are not due to manufacturing or material issues
- Damage caused by failure to properly maintain the device - including failing to clean it
- Fire and/or water damage or moisture damage on the product
- Damage caused during transport if the product was transported without proper packaging
- Damage caused by the use of unoriginal spare parts
- Damage resulting from failing to follow the instructions on how to use the device
- If the device has not been set up/assembled as specified in the instructions
- If non-professionals have installed or repaired the product
- Batteries or any other parts subject to normal wear and tear

### **Damage during transport**

If the product is damaged during transport and this is discovered when the retailer delivers the product to the customer, this is exclusively a matter between the customer and the retailer. In cases where customers have handled the transport of the product themselves, the supplier shall not be liable for any potential damage during transport. Any damage caused during transport must be reported immediately and no later than 24 hours after the product has been delivered. If not, the customer's claim will be rejected.

### **Unnecessary service**

If the product is sent in to be serviced and it turns out that the fault could have been fixed independently by following the product's instruction manual, the customer will need to pay the service fee.

### **Commercial purchases**

Commercial purchases are all purchases of devices that are not intended to be used in private households but instead intended to be used for commercial purposes (in restaurants, cafés, canteens, etc.) or intended to be rented out or otherwise used by multiple users in turn. There is no warranty offered for commercial purchases, as this product is only intended for regular household use.

## SERVICE

For service and spare parts in England and Ireland please call below-mentioned number and you will be directed accordingly or send us an email.

Witt UK & Ireland Ltd.  
(44) 148 351 6633 / info@witt.dk

We accept no liability for printing errors.

The manufacturer/distributor cannot be held liable for damage to products or individuals if the safety instructions were not followed. The warranty shall not cover cases where the instructions have not been followed.

# RECIPES

## Basic ice cream

Make ice cream using the following recipe. After making the mixture, it can be turned into ice cream within 60 minutes.

200g cream  
120g skim milk powder  
180g water

## Vanilla ice cream

### Ingredients:

225g full-cream milk  
105g sugar  
170g cream, very cool  
1-2 teaspoons of vanilla extract (based on your tastes)

### Instructions:

In a medium bowl, use a hand mixer or a whisk to mix milk and sugar until the sugar dissolves, which is typically by 1-2 minutes at low speeds. Stir in the cream and vanilla to your preferences. Now turn on the machine, pour the mixture into the container and mix until the ice cream thickens, which will take approximately 50-60 minutes.

## Chocolate ice cream

### Ingredients:

160g full-cream milk  
75g sugar  
160g medium-sweet chocolate (choose your favourite) broken into pieces of approximately 1.2cm.  
160g cream, very cool  
1/2 teaspoon vanilla extract

### Instructions:

Heat up the full-cream milk until it is just starting to bubble along the sides (you can do this on a stove or with a microwave). In a blender or food processor with an installed flat beater/metal blade, pulse the sugar together with the chocolate until the chocolate is very finely chopped. Add the warm milk and blend until it is thoroughly mixed and smooth. Pour the mixture into a medium cup and let the chocolate mixture completely cool down. Stir in the cream and vanilla to your preferences. It is best to cool the mixture in the refrigerator for about 15 minutes before you start. Turn on the machine, pour the mixture into the container and mix until the ice cream thickens, which will take approximately 30-40 minutes.

## **Strawberry ice cream**

### Ingredients:

165g of fresh mature strawberries rinsed and cut into slices  
35g freshly pressed lemon juice  
75g sugar  
160g full-cream milk  
160g cream  
1/2 teaspoon of pure vanilla extract

### Instructions:

Mix the strawberries and lemon juice in a small bowl and stir carefully and then let the strawberries marinate in the juices for about 2 hours.

In a medium bowl, use a hand mixer or whisk to mix the milk and sugar until the sugar dissolves.

Now stir the cream and vanilla into the mix.

Turn on the machine, pour the mixture into the container and mix until the ice cream thickens, which will take approximately 30-40 minutes.

Add the marinated sliced strawberries in the final 5 minutes of the freezing process.

## **Fresh lemon sorbet**

### Ingredients:

235g sugar  
280g water  
80g freshly pressed lemon juice  
1/2 tablespoon of finely ground lemon peel

### Instructions:

Mix the sugar and water in a medium pot and bring it to a boil on a medium-high heat setting. Turn down the heat to low and let it simmer without stirring until the sugar is dissolved, this will take approximately 3-5 minutes. Let it cool down completely. This is called a “simple syrup” (sugar syrup) and it can be a good idea to make large batches in advance so that it is ready to use for the fresh lemon sorbet. Store in the refrigerator until it is ready to use.

After it has cooled, add lemon juice and the lemon peel. Stir it to mix it together.

Turn on the machine, pour the lemon mix into the container and mix until it thickens, this will take approximately 50-60 minutes.



## Chocolate frozen yoghurt

### Ingredients:

160g full-cream milk  
180g dark or semi-sweet chocolate, chopped  
270g vanilla yoghurt with a low fat content  
35g sugar

### Instructions:

Mix the milk and chocolate in a blender or food processor with a flat beater/ metal blade and blend thoroughly until it has a smooth consistency, this will take approximately 15 seconds.  
Add yoghurt and sugar and blend it until it has a smooth consistency, this will take approximately 15 seconds. Turn on the machine, pour the mix into the container and let the machine blend until the ice cream is thickened, this will take approximately 50-60 minutes.



### **How to correctly dispose of this product**

This label indicates that this product should not be disposed of together with other household waste in the EU. To prevent potential damage to the environment or people's health due to uncontrolled waste disposal, it must be recycled responsibly to promote the sustainable recycling of materials. To return your used device, please use the return and collection systems or contact the retailer from which you bought the product.

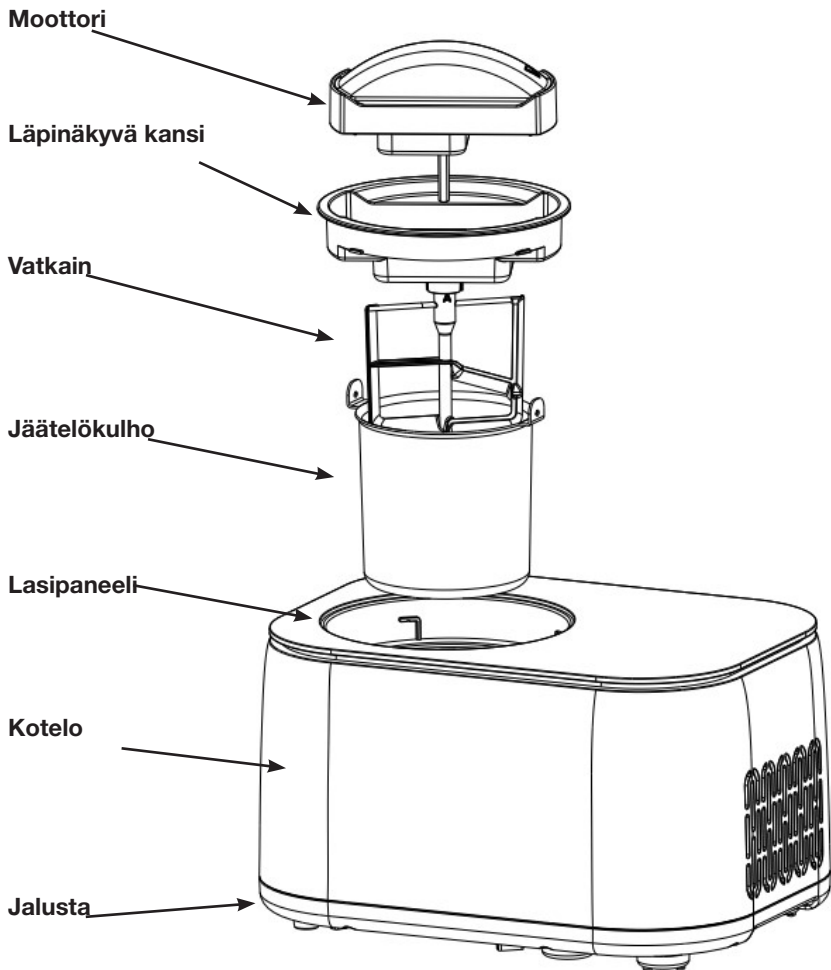
They can take the product to an environmentally safe recycling process.

# SISÄLLYS

LAITTEEN OSAT .....	75
OHJAUSPANEELI.....	76
TURVAOHJEET .....	77
TEKNISET TIEDOT JA TUOTTEEN OMINAISUUDET.....	79
JÄÄTELÖN VALMISTUS .....	80
KÄYTTÖ.....	84
PUHDISTUS JA HUOLTO.....	86
ONGELMIEN KARTOITUS.....	87
REKLAMAATIO-OIKEUS JA HUOLTO.....	88
RESEPTIJÄ.....	89

## LAITTEEN OSAT:

FI



# OHJAUSPANEELI

Ajastin



Mix



MIXING

Jäähdytys



COOLING

Isfremstilling



ICE CREAM

Jogurtti



YOGURT

Tid (-)



Aika (+)



Tænd/Sluk



Käynnistys/keskeytys



# TURVALLISUUSOHJEET



## Tärkeää!

Sähkölaitetta käytettäessä on aina noudatettava tiettyjä varoimenpiteitä tulipalojen, sähköiskujen ja loukkaantumisen riskin vähentämiseksi. Noudatettavia varoimenpiteitä ovat muun muassa:

- Lue kaikki ohjeet ennen laitteen käyttöä.
- Varmista, että verkkovirran jännite vastaa tyyppikilvessä ilmoitettua jännitealuetta ja että pistokkeen maadoitusliitin on hyvässä kunnossa.
- Jos virtajohto on vaurioitunut, sen vaihtaminen on annettava valmistajan, valmistajan huoltoedustajan tai vastaavan pätevyyden omaavan henkilön tehtäväksi, jotta voidaan välttää vaaratilanteet.
- Laitetta eivät saa käyttää henkilöt (mukaan lukien lapset), joiden fyysinen, sensorinen tai henkinen toimintakyky on alentunut tai joilla ei ole tarvittavaa kokemusta ja tietämystä, paitsi jos heitä valvotaan tai opastetaan laitteen turvalliseen käyttöön. Lapsia tulee valvoa, jotta he eivät pääse leikkimään laitteella.
- Laitetta voivat käyttää vähintään 8-vuotiaat lapset ja henkilöt, joiden fyysiset, aisti- tai henkiset kyvyt ovat heikentyneet tai joilla ei ole kokemusta ja tietoa laitteen käytöstä, jos heitä valvotaan tai heitä on ohjeistettu laitteen turvallisesta käytöstä ja he ymmärtävät siihen liittyvät vaarat. Älä anna lasten leikkiä laitteella. Älä anna lasten puhdistaa ja huoltaa laitetta ilman valvontaa.
- Laite on tarkoitettu käytettäväksi kotitalouksissa ja niitä vastaavissa paikoissa.
- Varoitus: Älä säilytä laitteessa räjähtäviä aineita, kuten aerosolipulloja, joissa on helposti syttyvää ponnekaasua.
- Varoitus: Pidä laitteen kotelon ja sisäisen rakenteen tuuletusaukot esteettöminä.
- Varoitus: Älä yritä nopeuttaa sulatusprosessia muilla kuin valmistajan suosittelemilla mekaanisilla apuvälineillä tai menetelmillä.
- Varoitus: Varo vaurioittamasta jäähdytyspiiriä.
- Varoitus: Älä käytä laitteen elintarvikesäiliössä muita kuin valmistajan suosittelemien kaltaisia sähkölaitteita.

- VAROITUS: Älä sijoita laitteen taakse jatkojohdon pistorasioita tai kannettavia virtalähteitä.
- VAROITUS: Kun laite on hävitettävä, se on toimitettava sille tarkoitettuun keräyspisteeseen. Älä altista tulelle.
- Kylmäaine (R600a) on helposti syttyvä.



## Toimi varoen! Tulipalon vaara / helposti syttyviä materiaaleja

• Laitteen kylmäainepiirissä on kylmäaineena isobutaania (R600a), joka on luonnonkaasu. Sen ympäristövaikutukset ovat vähäiset, mutta se on helposti syttyvä. Laitteen kuljetuksen ja asennuksen aikana on varmistettava, ettei mikään kylmäainepiirin osa vaurioidu.

### Jos kylmäainepiiri vaurioituu:

- Vältä avotulta ja muita sytytysläheteitä.
- Varmista, että tila, jossa laite sijaitsee, tuuletetaan hyvin.
- Pistoke on irrotettava pistorasiasta ennen laitteen puhdistusta, huoltoa ja täyttöö.
- Tuotetta ei saa kääntää ylösalaisin eikä kallistaa yli 45 asteen kulmaan.
- Älä kaada vettä johdon, pistokkeen tai tuuletusaukkojen päälle tai upota laitetta veteen tai muihin nesteisiin sähköiskun riskin välttämiseksi.
- Irrota pistoke pistorasiasta käytön jälkeen ja aina ennen puhdistusta.
- Pidä laitteen ja muiden esineiden välillä vähintään 8 cm:n etäisyys riittävän lämmönpoiston varmistamiseksi.
- Käytä vain valmistajan suosittelemia lisävarusteita.
- Älä sijoita laitetta liekkien, keittolevyjen ja liesien läheisyyteen.
- Vältä virtapainikkeen toistuvaa painamista (varmista, että painallusten väli on vähintään 5 minuuttia) kompressorin vaurioitumisen välttämiseksi.
- Älä työnnä metallilevyjä tai muita sähköisiä esineitä laitteen sisään tulipalon ja oikosulun välttämiseksi.
- Jäätelöä otettaessa on vältettävä kulhon ja sen reunojen iskemistä vaurioiden ehkäisemiseksi.
- Älä käynnistä laitetta, ennen kuin kulho ja vatkain on asennettu oikein paikalleen.
- Käytä aineksia, joiden lämpötila on 17–23°C, jotta ne eivät ole liian kylmiä tai liian lämpimiä.
- Vältä ainesten jäädyttämistä etukäteen pakastimessa, sillä tällöin vatkain voi tukkeutua, ennen kuin jäätelö on saanut halutun koostumuksen.
- Älä irrota vatkainta koneen käydessä.
- Älä käytä laitetta ulkona.
- Älä puhdistu laitetta hankausjauheella tai kovilla työvälineillä.
- Säilytä tämä käyttöohje.

## TEKNISET TIEDOT

<b>Malli:</b>	Witt Premium Ice Cream Maker
<b>Tilavuus:</b>	1 l
<b>Jännite:</b>	120 V, 60 Hz
<b>Turvaluokka:</b>	I
<b>Energiankulutus:</b>	100 W
<b>Mitat koottuna:</b>	355 × 260 × 227,5 mm (P×L×K)
<b>Pakkauksen mitat:</b>	403 × 305 × 264 mm (P×L×K)
<b>Nettopaino:</b>	6,92 kg
<b>Kokonaispaino:</b>	7,75 kg

## TUOTTEEN OMINAISUUDET

1. Kosketusnäyttö: luotettava ja helppokäyttöinen ohjauspaneeli.
2. Kotelo: valmistettu muovista ja muotoiltu modernin tyylikkäästi.
3. Tehokas vatkaus, hiljainen moottori
4. Useita eri pikajäähdytystapoja jäätelön valmistukseen.
5. Kaikki osat ovat irrotettavia, helppoja puhdistaa, hygieenisinä ja turvallisia.

# JÄÄTELÖN VALMISTUS

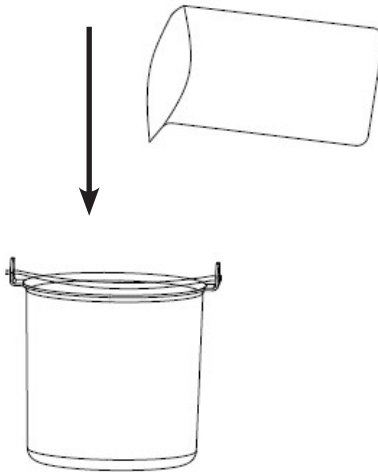
**HUOMAUTUS:** Puhdista ennen käyttöä huolellisesti kaikki osat, jotka ovat kosketuksissa jäätelöseoksen kanssa, mukaan lukien: jäätelökulho, lasta, vatkain, läpinäkyvä kansi ym.

Varmista ennen puhdistusta, että johto on irrotettu pistorasiasta. Jäätelöä valmistettaessa kone on oltava sijoitettuna tasaiselle ja vakaalle alustalle kompressorin toiminnan varmistamiseksi.

Noudata jäätelön valmistuksessa seuraavia vaiheita:

## Vaihe 1:

Sekoita ainekset ja kaada ne jäätelökulhoon.

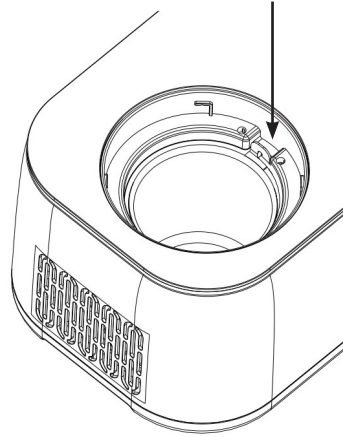
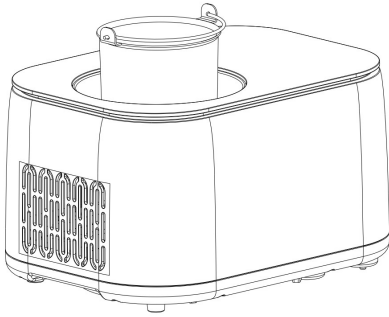




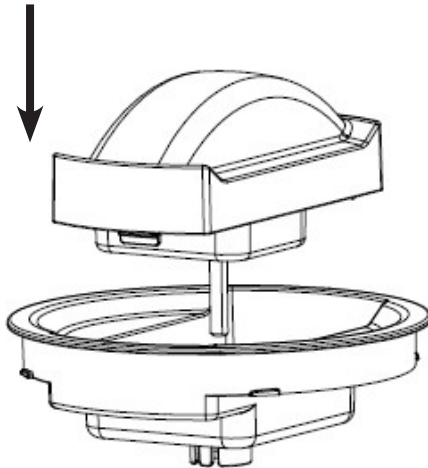
**Vaihe 2:**

Aseta kulho jäätelökoneeseen. Asenna kahvan molemmat päät kotelon päällä olevaan uraan.

*Jäätelökulhon asento paikalleen laitettaessa*

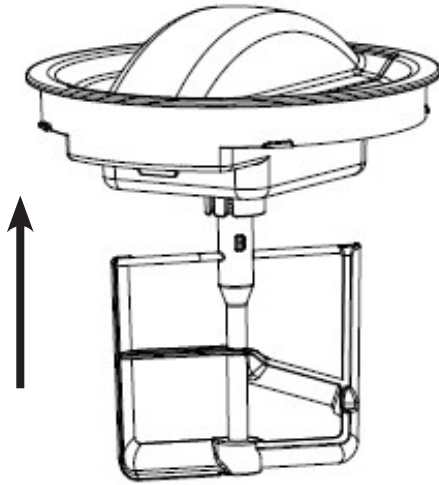
**Vaihe 3:**

Aseta läpinäkyvä kansi ja moottoriyksikkö paikalleen.

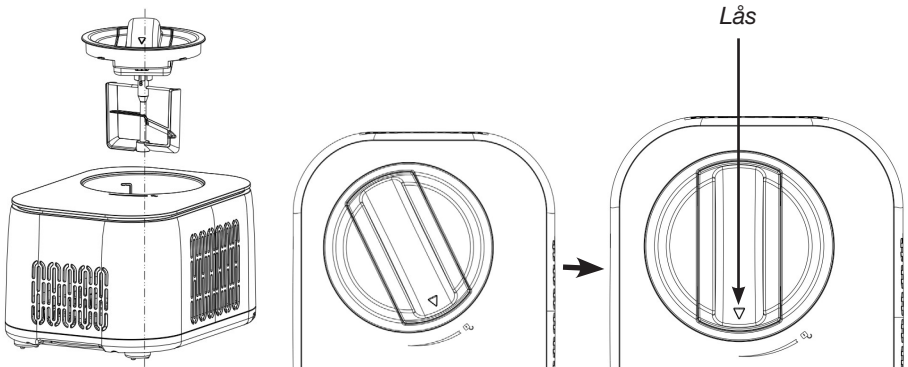


**Vaihe 4:**

Asenna vatkein läpinäkyvään kanteen ja moottoryksikköön.

**Vaihe 5:**

Aseta vaiheessa 4 asennetut osat jäätelökoneen sisälle. Varmista, että jäätelökulhon keskikohta ja vatkein ovat suorassa linjassa. Kierrä osia myötäpäivään, kunnes nuoli osoittaa Lukittu-kohtaan.



**Vaihe 6:**

Kytke pistoke pistorasiaan, valitse ohjelma ja määritä valmistusaika.



60:00



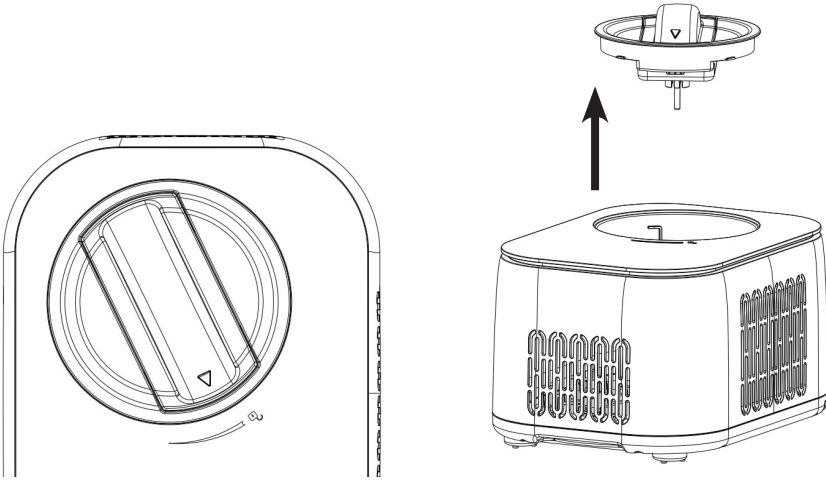
ICE CREAM

**Vaihe 7:**

Kun jäätelö on valmis, kone piippaa lyhyesti kymmenen kertaa ja käynnistää jäädytystoiminnon.

### Vaihe 8:

Kierrä läpinäkyvää kantta ja moottoriyksikköä vastapäivään. Tällöin kuuluu vaimea hankaava ääni. Se on täysin normaalia. Kun läpinäkyvän kannen nuoli osoittaa lukituksen avausmerkkiin, osat voidaan irrottaa koneesta, ja sen jälkeen jäätelökulho voidaan nostaa ylös.



## KÄYTTÖ

- Yhdistä virtalähde ja kytke pistoke sopivaan pistorasiaan.
- Kosketusnäyttö

### 1) Vatkaus

Valitse vatkausohjelma ja määritä aika. Käynnistä vatkaus painamalla Käynnistä-painiketta. Kun jäätelö on saavuttanut oikean koostumuksen tai kun määritetty aika on kulunut, kone piippaa kymmenen kertaa seoksen valmistumisen merkiksi.

### 2) Jäähdytys

Valitse jäähdytysohjelma, määritä aika ja paina sitten Käynnistä-painiketta, jolloin jäähdytys aloitetaan ja kompressori ja jäähdytyspuhallin käynnistyvät. Kone piippaa kymmenen kertaa jäähdytyksen päättymisen merkiksi.

### 3) Jäätelön valmistus

Valitse jäätelönvalmistusohjelma, määritä valmistusaika ja paina sitten Käynnistä-painiketta. Jäätelön valmistus aloitetaan, ja kompressorin, vatkaimen moottori sekä jäähdytyspuhallin käynnistyvät. Kun valmistusaika päättyy tai jäätelöllä on haluttu koostumus tai kovuus (joka on merkki siitä, että se on valmista), kone piippaa lyhyesti kymmenen kertaa, minkä jälkeen jäätelö on valmista nautittavaksi. Jos koneeseen ei kosketa, jäähdytys käynnistyy automaattisesti (näytössä näkyy COOL), ja kone piippaa lyhyesti kymmenen kertaa, kun jäähdytys on valmis.

### 4) Jogurtti

Valitse jogurttiohjelma ja määritä valmistusaika. Aloita sitten jogurtin valmistus painamalla Käynnistä-painiketta. Kun valmistusaika päättyy, kone piippaa kymmenen kertaa valmistuksen loppumisen merkiksi. Sen jälkeen kone käynnistää automaattisesti jäähdytyksen (näytössä näkyy COOL). Jos muita toimenpiteitä ei tehdä, kone pysyy jäähdytystilassa (kone ei sammuu automaattisesti).

### **KEEP COOL** (kylmänäpito toiminto)

Laitteessa on kylmänäpito toiminto, jotta jäätelö ei pääse sulamaan, jos poistut koneen ääreltä tai jos jäätelöä ei voida nauttia tai siirtää kylmään heti sen valmistuttua. Kun jäätelö on valmis, mutta konetta ei käytä kukaan, se käynnistää kylmänäpito toiminnon tasaisin väliajoin pitääkseen jäätelön maun ja koostumuksen tuoreena. Toiminto on päällä tunnin ajan, ja kone piippaa kymmenen kertaa, kun se päättyy, minkä jälkeen kone sammuu automaattisesti.

### **MOOTTORIN SUOJATOIMINTO**

Moottorissa on ylivirtasuoja.

Kun jäätelön koostumus tai kovuus saavuttaa halutun arvon, se pysähtyy automaattisesti.

### **KOMPRESSORIN SUOJATOIMINTO**

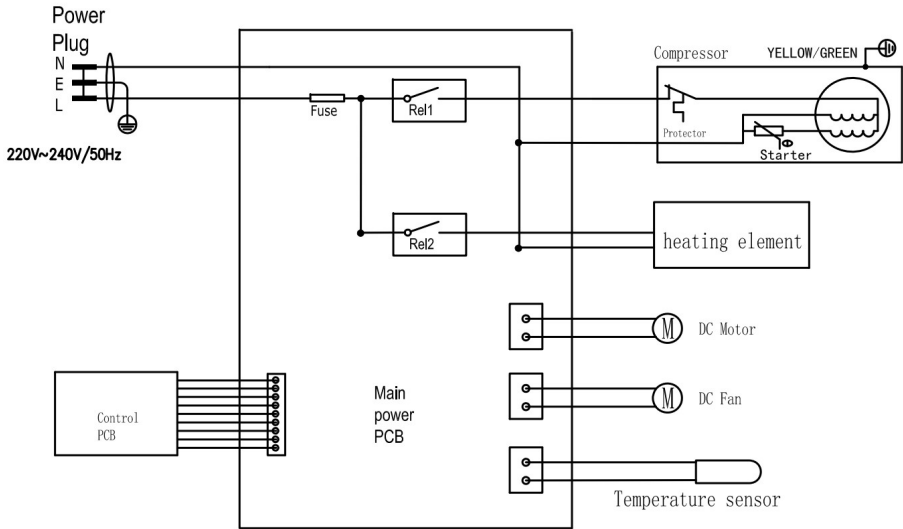
Kun kone on sammunut jäätelönvalmistus- tai jäähdytysohjelman päätteeksi, kompressorilla on noin kolmen minuutin suoja-aika, minkä jälkeen jäätelön valmistus tai jäähdytys voidaan käynnistää uudelleen. Kone nollautuu kuitenkin automaattisesti, jos pistoke irrotetaan pistorasiasta ja kytketään siihen takaisin, jolloin kone käynnistyy uudelleen.

Tällöin jäätelön valmistuksessa tai jäähdytyksessä ei ole lainkaan viivettä.

### **AINESTEN MÄÄRÄN TARKISTUS**

Ylivuotojen ja hävikin välttämiseksi on varmistettava, etteivät ainekset täytä yli 60 prosenttia irrotettavan jäätelökulhon tilavuudesta (jäätelö laajenee valmistuessaan).

# LAITTEEN KYTKENTÄKAAVIO



## PUHDISTUS JA KUNNOSSAPITO

**VAROITUS:** Irrota pistoke aina ennen kuin kosket jalustaan/moottoriin.

- 1) Irrota vatkein ja pyyhi se puhtaaksi kostealla liinalla.
- 2) Irrota jäätelökulho ja puhdista se puhtaalla, kostealla liinalla.
- 3) Pyyhi läpinäkyvä kansi ja jäätelökulhon kansi kostealla liinalla.
- 4) Pyyhi koneen kotelon pinnassa ja muissa osissa oleva lika kostealla liinalla. Älä altista johtoa tai pistoketta vedelle, äläkä upota konetta veteen tai muihin nesteisiin.
- 5) Kuivaa kaikki osat huolellisesti kuivalla liinalla ja asenna ne takaisin paikalleen.

## ONGELMIEN KARTOITUS

Ongelma	Syy	Mahdollinen ratkaisu
Jäätelökulhoa ei voi irrottaa, kun seos on valmis.	Vesipisarot, joita ei ole pyyhitty pois, ovat jäätyneet jäähdytysyksikön ja jäätelökulhon väliin.	Odota 3–8 minuuttia ja irrota sitten jäätelökulho.
Läpinäkyvä kansi on irrotettu vatkaimesta, ja nyt se ei enää asetu kunnolla paikalleen.	Vatkainta ei ole asetettu oikein paikalleen. Varmista, että se on oikeassa asennossa pohjaan nähden.	Asenna vatkain ja kierrä läpinäkyvä kansi paikalleen.
Jäätelökulhoa ei voi asettaa oikealla tavalla jäähdytysyksikköön.	Kulho on lommoutunut vääränlaisen käsittelyn vuoksi.	Hanki uusi kulho.
Vatkain naarmuuntuu pahasti tai jumiutuu jäätelön valmistuksen alussa.	Jäätelökulho on lommoutunut vääränlaisen käsittelyn vuoksi.	Hanki uusi kulho.

# TAKUU

Uudella laitteellasi myönnetään 2 vuoden reklamaatio-oikeus valmistus- ja materiaalivirheille dokumentoidusta ostopäivästä alkaen. Takuu kattaa materiaalit ja työpalkat. Kääntyessäsi huollon puoleen Sinun on ilmoitettava tuotteen nimi ja sarjanumero. Nämä tiedot ovat tyyppikilvessä. Kirjoita ne valmiiksi tähän käyttöoppaaseen, niin ne ovat tarvittaessa helposti käsillä. Tiedot auttavat huoltoasentajaa löytämään helpommin oikeat varaosat

## **Takuu ei kata:**

- Vikoja ja vahinkoja, joiden syynä ei ole tuotanto- tai materiaalivirhe
- Jos tuotetta on hoidettu väärin – tämä koskee myös tuotteen puutteellista puhdistusta
- Tuotteen palo- ja/tai vesi- ja kosteusvaurioita
- Jos on käytetty muita kuin alkuperäisiä varaosia
- Jos käyttöoppaan ohjeita ei ole noudatettu
- Jos asennusta ei ole tehty ohjeiden mukaan
- Jos tuotteen on asentanut tai korjannut ammattitaidoton henkilö
- Akkuja, paristoja ja muita kuluvia osia

## **Kuljetusvauriot**

Kuljetusvaurio, joka todetaan tuotteen myyjän toimituksessa asiakkaalle, on yksinomaan asiakkaan ja myyjän välinen asia. Niissä tapauksissa, joissa asiakas on itse vastannut tuotteen kuljetuksesta, ei jakelija ota mitään vastuuta mahdollisesta kuljetusvauriosta. Kuljetusvauriosta on ilmoitettava välittömästi ja viimeistään 24 tunnin kuluessa siitä, kun tavara on toimitettu. Muussa tapauksessa asiakkaan vaatimukset hylätään.

## **Aiheeton huolto**

Jos tuote lähetetään huoltoon, ja käy ilmi, että vian olisi voinut korjata itse noudattamalla käyttöoppaan ohjeita, on asiakkaan itse maksettava huolto.

## **Osto yrityskäyttöön**

Osto yrityskäyttöön on jokainen osto, jossa laitetta ei käytetä yksityisessä kotitaloudessa, vaan sitä käytetään yritystoimintaan tai sitä muistuttavaan tarkoitukseen (ravintola, kahvila, ruokala, jne.), tai laitetta käytetään vuokraukseen tai muuhun toimintaan, jossa käyttäjiä on useita.

Yrityskäyttöön ostetuille tuotteille ei myönnetä mitään takuuta, koska tämä laite on tarkoitettu yksinomaan tavalliseen kotitalouteen.

# HUOLTO

Tarvitessasi huoltoa ja varaosia Suomessa, ota yhteys siihen liikkeeseen, josta tuote on ostettu.

Reklamaatioilmoituksen voi tehdä myös osoitteessa [witt.fi](mailto:witt.fi) välilehden 'Huolto'.

Valmistaja/jakelija ei ole vastuussa tuote- ja/tai henkilövahingoista, jos turvallisuusohjeita ei noudateta. Takuu raukeaa, jos ohjeita ei noudateta.

Emme vastaa mahdollisista painovirheistä.



# RESEPT EJÄ

## Perusjäätelö

Valmista jäätelö seuraavan ohjeen mukaisesti. Kun seos on valmis, siitä voidaan valmistaa jäätelöä 60 minuutissa.

200 g kermaa  
120 g rasvatonta maitojauhetta  
180 g vettä

## Vaniljajäätelö

### Ainekset:

225 g täysmaitoa  
105 g sokeria  
170 g jäähdettyä kermaa  
1–2 tl vaniljauutetta maun mukaan

### Valmistus:

Kaada maito ja sokeri keskikokoiseen kulhoon ja vispaa seosta sähkövatkaimella tai vispilällä noin 1–2 minuuttia matalalla nopeudella, kunnes sokeri on liuennut. Sekoita joukkoon kerma sekä vaniljaa maun mukaan. Kytke virta jäätelökoneeseen, kaada seos kulhoon ja vatkaa sitä noin 50–60 minuuttia, kunnes jäätelö sakenee.

## Suklaajäätelö

### Ainekset:

160 g täysmaitoa  
75 g sokeria  
160 g keskimakeaa suklaata (valitse oma suosikkisi) paloittuna noin 1,2 cm:n paloiksi  
160 g jäähdettyä kermaa  
1/2 tl vaniljauutetta

### Valmistus:

Kuumenna täysmaitoa, kunnes se alkaa kuplia hiukan reunoilta (kuumennus voidaan tehdä joko liedellä tai mikroaaltouunissa). Sekoita sokeri ja suklaa tehosekoittimen tai K-vatkaimella tai metalliterällä varustetun monitoimikoneen pulssitoiminnolla, kunnes suklaa on jauhautunut hyvin hienojakoiseksi. Lisää lämmin maito ja sekoita, kunnes seos on tasaista. Kaada suklaaseos keskikokoiseen kulhoon ja anna sen jäähtyä täysin. Sekoita joukkoon kerma sekä vaniljaa maun mukaan. Suosittelemme jäähdyttämään seosta jääkaapissa noin 15 minuuttia ennen jäätelön valmistusta. Kytke virta jäätelökoneeseen, kaada seos kulhoon ja anna koneen vatkata sitä noin 30–40 minuuttia, kunnes jäätelö sakenee.

## **Mansikkajäätelö**

### Ainekset:

165 g tuoreita kypsiä mansikoita huuhdeltuina ja viipaloituna  
35 g vastapuristettua sitruunamehua  
75 g sokeria  
160 g täysmaitoa  
160 g kermaa  
1/2 tl puhdasta vaniljauutetta

### Valmistus:

Sekoita varovasti mansikkaviipaleet ja sitruunamehu pienessä kulhossa ja anna mansikoiden marinoitua mehussa kaksi tuntia.

Kaada maito ja sokeri keskikokoiseen kulhoon ja vispaa seosta sähkövatkaimella tai vispilällä, kunnes sokeri on liuennut.

Vispaa lopuksi seokseen kerma ja vaniljauute.

Kytke virta jäätelökoneeseen, kaada seos kulhoon ja anna koneen vatkata sitä noin 30–40 minuuttia, kunnes jäätelö sakenee.

Lisää marinoidut mansikkaviipaleet jäädytyksen viimeisten viiden minuutin aikana.

## **Raikas sitruunasorbetti**

### Ainekset:

235 g sokeria  
280 g vettä  
80 g vastapuristettua sitruunamehua  
1/2 rkl hienoksi raastettua sitruunankuorta

### Valmistus:

Sekoita sokeri ja vesi keskikokoisessa kattilassa, ja kiehauta seos keskilämmöllä.

Laske lämpö matalaksi ja anna kiehua hiljaa sekoittamatta noin 3–5 minuuttia, kunnes sokeri on liuennut. Anna jäähtyä täysin. Näin syntyvää sokerisiirappia voidaan valmistaa etukäteen suuria määriä kerralla, jolloin sitä on valmiina käytettäväksi tuoreeseen sitruunasorbettiin.

Säilytä siirappi viileässä, kunnes sitä tarvitaan.

Jäähdyttämisen jälkeen seokseen lisätään sitruunamehu ja raastettu kuori. Sekoita hyvin.

Kytke virta jäätelökoneeseen, kaada sitruunaseos kulhoon ja vatkaa noin 50–60 minuuttia, kunnes seos sakenee.

## Suklaajogurttijäätelö

### Ainekset:

160 g täysmaitoa  
180 g tummaa tai keskitummaa suklaata rouhittuna  
270 g vähärasvaista vaniljajogurttia  
35 g sokeria

### Valmistus:

Sekoita maitoa ja suklaata tehosekoittimessa tai K-vatkaimella tai metalliterällä varustetussa monitoimikoneessa noin 15 sekuntia, kunnes seoksen koostumus on tasainen.

Lisää jogurtti ja sokeri ja sekoita noin 15 sekuntia, kunnes seoksen koostumus on tasainen. Kytke virta jäätelökoneeseen, kaada seos kulhoon ja anna koneen vatkata sitä noin 50–60 minuuttia, kunnes jäätelö sakenee.



### **Tuotteen asianmukainen hävittäminen**

Tämä merkki osoittaa, että tätä tuotetta ei saa hävittää muun kotitalousjätteen mukana missään EU:n alueella. Valvomattoman jätteen hävittämisen aiheuttamien mahdollisten ympäristö- ja terveyshaittojen estämiseksi sekä materiaalien kestävä kierrätyksen edistämiseksi tuote on kierrätettävä vastuullisesti. Toimita hävitettävä tuote asianmukaiseen keräyspisteeseen tai ota yhteyttä tuotteen myyneeseen jälleenmyyjään. He voivat huolehtia tuotteen ympäristölle turvallisesta kierrätyksestä.